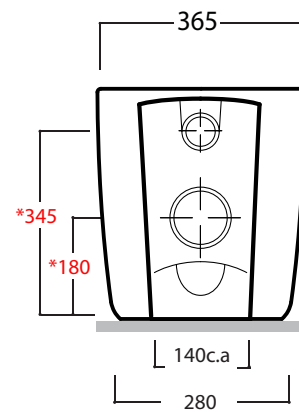
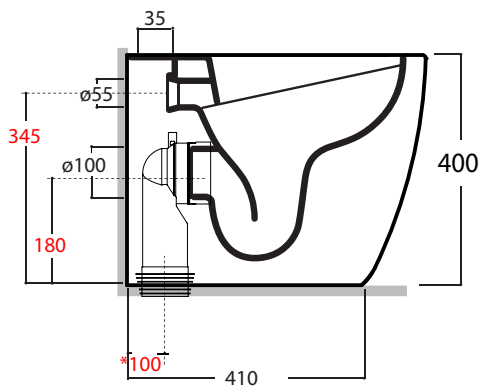
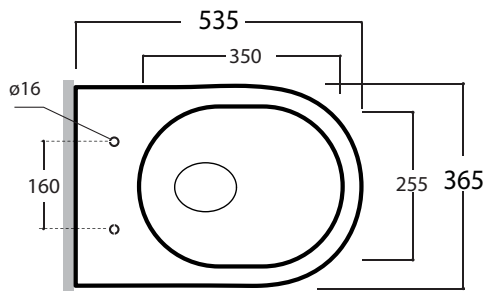


TORNADO

Art.TOR1103V01

Scarico VORTICE
VORTEX Flush



*Quota d'installazione consigliata
*Advised measure for installation

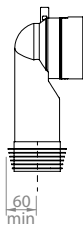
Agg. 10/2023

Wc terra .Fissaggi inclusi.Peso 26 Kg
BTW wc. Fixing included.Weight 26 Kg

MAETERIALE / MATERIAL: Vitreous China

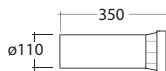
Complementi/ Complement

Art.RASCT21144 *



Raccordo per scarico a pavimento regolabile da 70 a 100 cm 35. Peso 0,25 Kg
Elbow pipe for floor,drain adjustable 70 to 100 cm.Weight 0,25 Kg

Art.RASP **



Raccordo per scarico a parete cm 35.Peso 0,25 Kg
Pipe for wall drain 35cm.Weight 0,25 Kg

CE EN 997

Manutenzione/ Maintenance

Pulire con acqua e sapone o altri prodotti adatti,evitare prodotti abrasivi o aggressivi.

Please clean with water and soap or other suitable products, pleas avoid any aggressive or abrasive product.