

REMER

RUBINETTERIE



collezione

**CHRONO**

# CHRONO



CHRONO è una collezione di miscelatori monocomando con un forte richiamo agli ingranaggi del tempo. La scelta di rubinetteria ideale per accompagnare uno stile di interni urbano e industriale. Cartuccia diametro 25mm, 35mm per le figure a incasso.

*CHRONO is a collection of single lever mixers with a strong reference to the gears of time. The perfect choice of faucets to match an industrial and urban interior style. 25mm diameter cartridge, 35mm for the built-in items.*



AVAILABLE  
FROM  
2024

**CHRONO**  
**OPZIONI DI FINITURA** *FINISHING OPTIONS*



**NO** NERO OPACO  
MATT BLACK

CH12NO



**XV** VISUAL INOX  
VISUAL STEEL

CH12XV

**CR**



cromo  
chrome

CR

**FIN 1**



nero opaco  
matt black

NO



bianco opaco  
matt white

BO



visual inox  
visual steel

XV

**FIN 2**



cromo nero spazzolato  
brushed black chrome

CFP



oro spazzolato  
brushed gold

BG



oro lucido  
shiny gold

DO



rame spazzolato  
brushed copper

RP



**BO** BIANCO OPACO  
MATT WHITE  
CH10LXLBO



## MISCELATORI LAVABO - WASHBASIN MIXERS



### CH10

Miscelatore monocomando per lavabo, con scarico.  
*Single-lever basin mixer, with pop-up waste.*



### CH12

Miscelatore monocomando per lavabo, senza scarico e senza foro posteriore sul corpo.  
*Single-lever basin mixer, without waste and without rear body hole.*



### CH10ACC

Miscelatore monocomando per lavabo, modello "A" altezza media, scarico click-clack con troppo-pieno incluso.  
*Single-lever basin mixer, model "A" medium height, click-clack waste with overflow included.*



### CH12A

Miscelatore monocomando per lavabo, modello "A" altezza media, senza scarico e senza foro sul corpo.  
*Single-lever basin mixer, model "A" medium height, without pop-up waste and with no rear hole.*



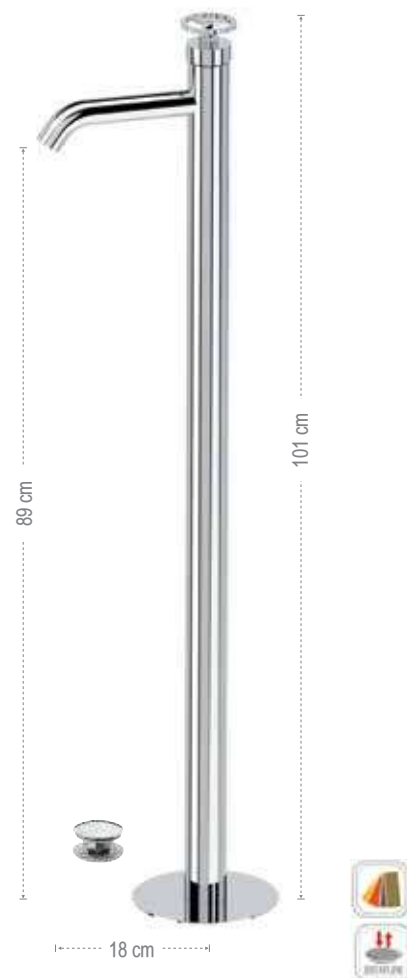
### CH10LXL

Miscelatore monocomando alto per lavabo, misura XL, scarico click-clack con troppo-pieno incluso.  
*High single-lever washbasin mixer, XL size, click-clack waste with overflow included.*



### CH11LXL

Miscelatore monocomando alto per lavabo, misura XL, scarico non incluso.  
*High single-lever washbasin mixer, XL size, waste not included.*



### CH18

Miscelatore monocomando da pavimento per lavabo, scarico click-clack con troppo-pieno incluso.  
*Floor mounting single-lever basin mixer, click-clack waste with overflow included.*



MISCELATORI PER LAVABO A INCASSO - BUILT-IN WASHBASIN MIXER



**CH15**

Miscelatore monocomando a incasso per lavabo. Piastra ultra-piatta. Lunghezza bocca 17 cm

*Single-lever built-it basin mixer. Ultra-flat flange. Spout length 17 cm.*



**CH15P**

Miscelatore monocomando a incasso per lavabo, su due piastre tonde separate. Lunghezza bocca 17 cm.

*Built-in single-lever basin mixer with two separate round plates. Spout length 17 cm.*



**CH15KB**

Miscelatore monocomando a incasso per lavabo da abbinare al box incasso. Piastra ultra-piatta. Lunghezza bocca 17 cm.

*Single-lever built-in basin mixer, with ultra-flat wall flange. To match with the built-in box. Spout length 17 cm.*



**CH15L**

Miscelatore monocomando a incasso per lavabo. Piastra ultra-piatta. Lunghezza bocca 19 cm.

*Single-lever built-it basin mixer. Ultra-flat flange. Spout length 19 cm.*



**CH15PL**

Miscelatore monocomando a incasso per lavabo, su due piastre tonde separate. Lunghezza bocca 19 cm.

*Built-in single-lever basin mixer with two separate round plates. Spout length 19 cm.*



**RRBOX15**

Box da incasso per miscelatore monocomando a incasso per lavabo.

*Built-in box for single-lever built-in basin mixer.*

MISCELATORI PER BIDET - BIDET MIXERS



**CH20**

Miscelatore monocomando per bidet, con scarico.

*Single-lever bidet mixer, with pop-up waste.*



**CH22**

Miscelatore monocomando per bidet, senza scarico e senza foro posteriore sul corpo.

*Single-lever bidet mixer, without waste and without rear body hole.*



**CH65W**

Set shut-off comprensivo di: miscelatore a incasso con supporto doccia/presa acqua, doccia a pulsante, tutto in ottone. Flessibile doccia cm 120.

*Shut-off set including: built-in mixer with shower holder/water punch on flange, shut-off hand shower, all in brass. Flexible hose cm 120.*



## MISCELATORI PER VASCA E DOCCIA - SHOWER AND BATH MIXERS



### CH02

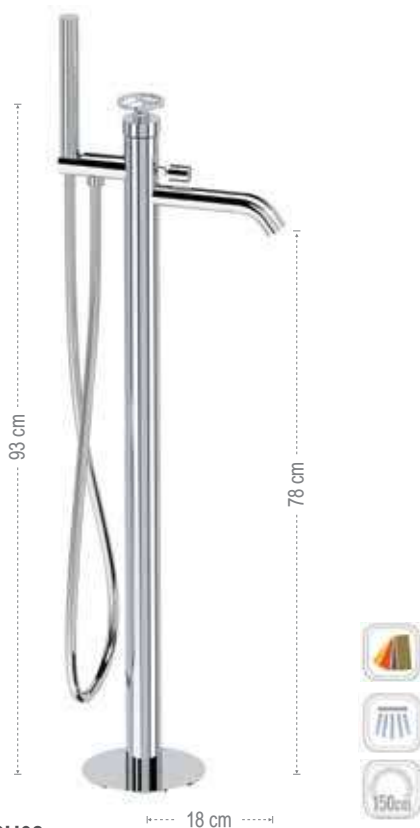
Miscelatore monocomando per vasca, con kit doccia in ottone ad 1 funzione. Flessibile 150cm.

*Wall mounted single-lever bath mixer with 1-function brass hand shower kit. 150cm flexible hose.*

### CH05

Miscelatore monocomando per vasca, senza kit doccia.

*Wall mounted single-lever bath mixer, without shower kit.*



### CH08

Miscelatore bordo vasca da pavimento, con deviatore e kit doccia in ottone.

*Floor mounting single-lever bath mixer, with diverter and brass hand shower kit.*



CH08DO

2 VIE  
WAYS



**CH53D2P**

Set a incasso a 2 vie per vasca su piastre tonde separate ultra-piatte (3 piastre separate e incasso unico), include: miscelatore monocomando con deviatore a 2 uscite, bocca a muro; set doccia su piastra tonda ultra-piatta con presa acqua, supporto, doccetta e flessibile 150cm.

*2-way built-in set for bathtub on separate ultra-flat round plates (3 separate plates, one single built-in part), including: single-lever mixer, 2-way diverter, wall spout; Shower set on ultra-flat round plate with water connection, holder, hand shower and 150cm flexible hose.*



**CH53D2**

Set a incasso a 2 vie per vasca, include: miscelatore monocomando, deviatore a 2 uscite e bocca a muro su piastra unica rettangolare ultra-piatta; set doccia su piastra quadrata ultra-piatta con presa acqua, supporto integrato, doccetta in ottone e flessibile 150cm.

*2-way built-in set for bathtub, including: single-lever mixer, 2-way diverter and wall spout on a single ultra-flat rectangular plate; shower set on square ultra-flat plate with water connection, holder, brass handshower and 150cm flexible hose.*



**CH54D2P**

Set miscelatore a incasso a 2 vie per vasca/doccia su 3 piastre tonde ultra-piatte (piastre separate e incasso unico), include: miscelatore monocomando, deviatore a 2 uscite, bocca a muro. Da completare con la seconda uscita acqua.

*2-way built-in mixer set for bathtub / shower on 3 ultra-flat round plates (separate plates, one single built-in part), including: single-lever mixer, 2-way diverter, wall spout. To be completed with the second water outlet.*



**CH54D2**

Set miscelatore a incasso a 2 vie per vasca/doccia su piastra unica rettangolare ultra-piatta, include miscelatore monocomando, deviatore a 2 uscite, bocca a muro. Da completare con la seconda uscita.

*2-way built-in mixer set for bathtub / shower on single ultra-flat rectangular plate, including single-lever mixer, 2-way diverter, wall spout. To be completed with the second water outlet.*

3 VIE  
WAYS



**CH54D3P**

Set miscelatore a incasso a 3 vie per vasca/doccia su 3 piastre tonde ultra-piatte (piastre separate e incasso unico), include: miscelatore monocomando, deviatore a 3 uscite, bocca a muro. Da completare con la seconda e la terza uscita acqua.

*3-way built-in mixer set for bathtub / shower on 3 separate round plates (separate plates, one single built-in part), including: single-lever mixer, 3-way diverter, wall spout. To be completed with the second and the third water outlet.*



**CH54D3**

Set miscelatore a incasso a 3 vie per vasca/doccia su piastra unica rettangolare ultra-piatta, include miscelatore monocomando, deviatore a 3 uscite, bocca a muro. Da completare con la seconda e la terza uscita acqua.

*3-way built-in mixer set for bathtub / shower on single ultra-flat rectangular plate, including single-lever mixer, 3-way diverter, wall spout. To be completed with the second and the third water outlet.*

## INCASSI DOCCIA - BUILT-IN MIXERS



### CH30L

Miscelatore a incasso per doccia, su piastra tonda ultra-piatta.  
*Built-in shower mixer, ultra-flat round wall flange.*

1 VIA WAY



### CH30Q

Miscelatore a incasso per doccia, su piastra quadrata ultra-piatta.  
*Built-in shower mixer, ultra-flat square wall flange.*



### CH92ZP

Miscelatore a incasso per vasca/doccia con deviatore a 2 vie di tipo meccanico. Due piastre tonde ultra piatte. Parte a incasso unica, installazione orizzontale. Per selezionare l'uscita desiderata, posizionare la manopola del deviatore sulla posizione corrispondente.

*Built-in bath/shower mixer with 2-way mechanical diverter. Two ultra-flat round plates. Single built-in part, horizontal mounting. To select the desired water outlet, turn the diverter knob to the corresponding position.*

2 VIE WAYS



### CH92Z

Miscelatore a incasso per vasca/doccia con deviatore a 2 vie di tipo meccanico. Piastra rettangolare ultra piatta, installazione orizzontale. Per selezionare l'uscita desiderata, posizionare la manopola del deviatore sulla posizione corrispondente.

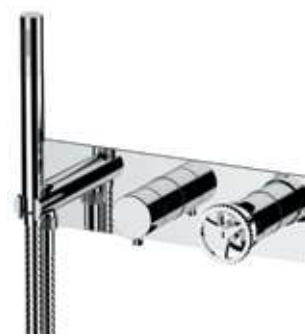
*Built-in bath/shower mixer with 2-way mechanical diverter. Ultra-flat rectangular plate, horizontal mounting. To select the desired water outlet, turn the diverter knob to the corresponding position.*



### CH97D2P

Set miscelatore a incasso a 2 vie per vasca/doccia su 3 piastre tonde ultra-piatte (parte a incasso unica), include: miscelatore, deviatore a 2 uscite, presa acqua con supporto, doccetta in ottone e flessibile 150 cm. Da completare con la seconda uscita.

*2-way built-in shower mixer set on 3 ultra-flat round plates (1 single built-in part), including: mixer, 2-way diverter, water connection with holder, brass hand shower and 150cm flexible hose. To be completed with the second water outlet.*



### CH97D2

Set miscelatore a incasso a 2 vie per vasca/doccia su piastra rettangolare ultra-piatta, include: miscelatore, deviatore a 2 uscite, presa acqua con supporto, doccetta in ottone e flessibile 150 cm. Da completare con la seconda uscita.

*2-way built-in shower mixer set on ultra-flat rectangular plate, including: mixer, 2-way diverter, water connection with holder, brass hand shower and 150cm flexible hose. To be completed with the second water outlet.*



3 VIE  
WAYS



### CH93ZP

Miscelatore a incasso per vasca/doccia con deviatore a 3 vie di tipo meccanico. Due piastre tonde ultra piatte. Parte a incasso unica, installazione orizzontale. Per selezionare l'uscita desiderata, posizionare la manopola del deviatore sulla posizione corrispondente.

*Built-in bath/shower mixer with 3-way mechanical diverter. Two ultra-flat round plates. Single built-in part, horizontal mounting. To select the desired water outlet, turn the diverter knob to the corresponding position.*



### CH93Z

Miscelatore a incasso per vasca/doccia con deviatore a 3 vie di tipo meccanico. Piastra rettangolare ultra piatta, installazione orizzontale. Per selezionare l'uscita desiderata, posizionare la manopola del deviatore sulla posizione corrispondente.

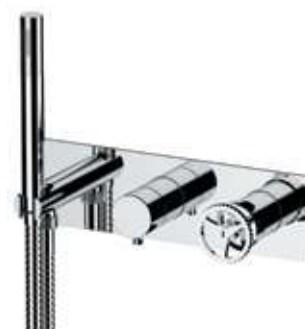
*Built-in bath/shower mixer with 3-way mechanical diverter. Ultra-flat rectangular plate, horizontal mounting. To select the desired water outlet, turn the diverter knob to the corresponding position.*



### CH97D3P

Set miscelatore a incasso a 3 vie per vasca/doccia su 3 piastre tonde ultra-piatte (parte a incasso unica), include: miscelatore, deviatore a 3 uscite, presa acqua con supporto, doccetta in ottone e flessibile 150 cm. Da completare con la seconda e la terza uscita acqua.

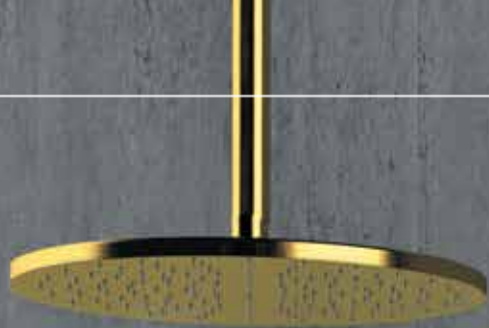
*3-way built-in bath/shower mixer set on 3 ultra-flat round plates (1 single built-in part), including: mixer, 3-way diverter, water connection with holder, brass hand shower and 150cm flexible hose. To be completed with the second and the third water outlet.*

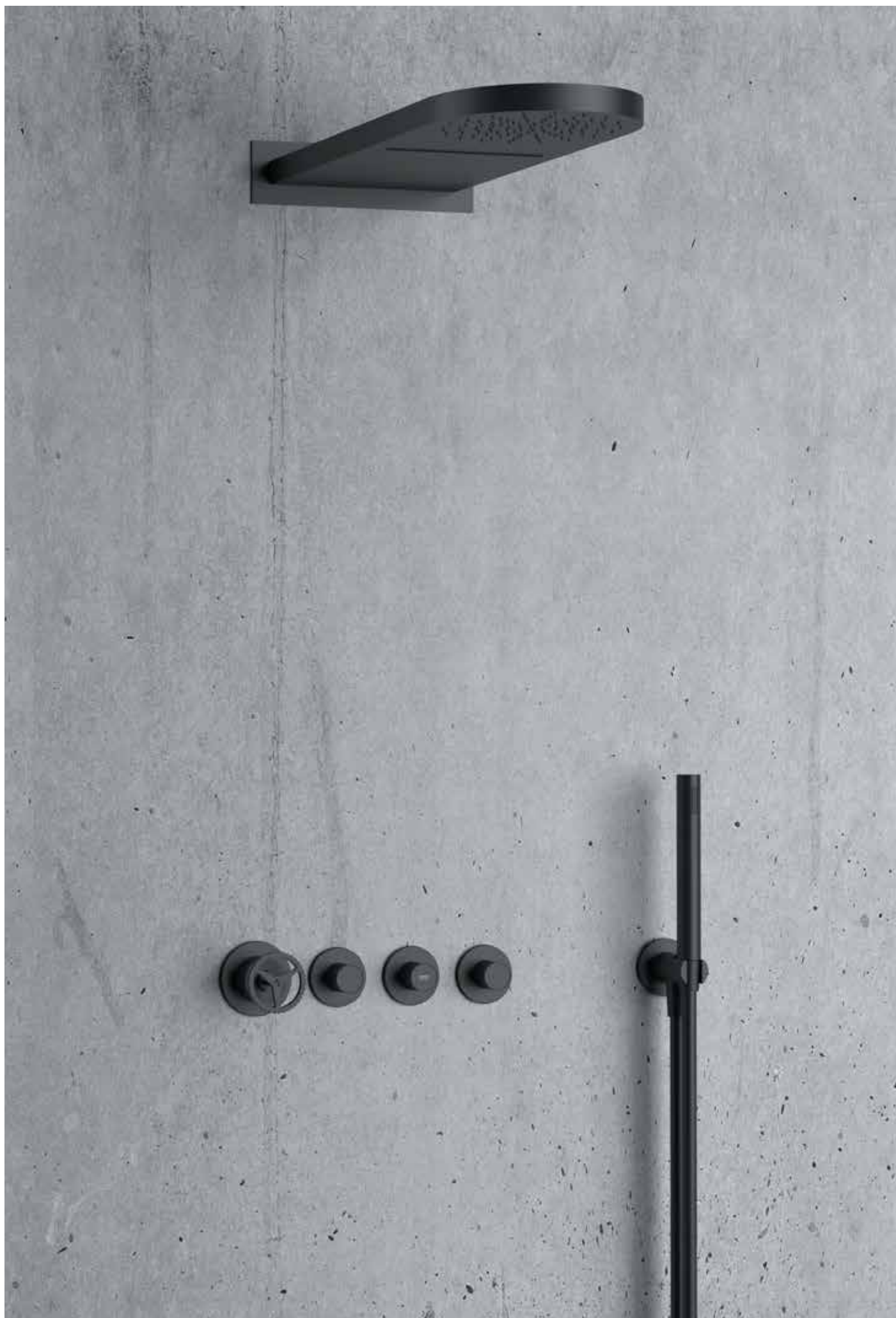


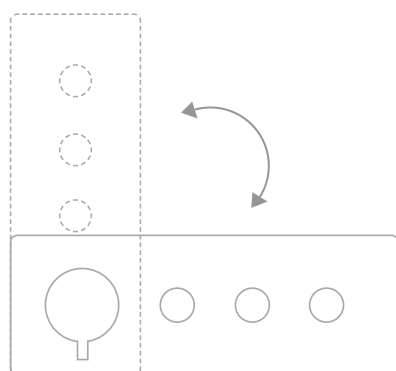
### CH97D3

Set miscelatore a incasso a 3 vie per vasca/doccia su piastra rettangolare ultra-piatta, include: miscelatore, deviatore a 3 uscite, presa acqua con supporto, doccetta in ottone e flessibile 150 cm. Da completare con la seconda e la terza uscita acqua.

*3-way built-in shower mixer set on ultra-flat rectangular plate, including: mixer, 3-way diverter, water connection with holder, brass hand shower and 150cm flexible hose. To be completed with the second and the third water outlet.*







CON PIASTRA RETTANGOLARE  
WITH RECTANGULAR PLATE



#### CH98D3

Miscelatore a incasso a 3 vie per vasca o doccia con deviatori singoli a vitone ceramico. Per azionare l'uscita desiderata, ruotare la manopola del deviatore corrispondente. Parte a incasso unica, installazione possibile sia in orizzontale che in verticale.

*3-way built-in mixer for bath or shower with single ceramic valve diverters. To open the desired water outlet, turn the knob of the corresponding diverter. Single recessed part, installation possible both horizontally and vertically.*



#### CH98D4

Miscelatore a incasso a 4 vie per vasca o doccia con deviatori singoli a vitone ceramico. Per azionare l'uscita desiderata, ruotare la manopola del deviatore corrispondente. Parte a incasso unica, installazione possibile sia in orizzontale che in verticale.

*4-way built-in mixer for bath or shower with single ceramic valve diverters. To open the desired water outlet, turn the knob of the corresponding diverter. Single recessed part, installation possible both horizontally and vertically.*

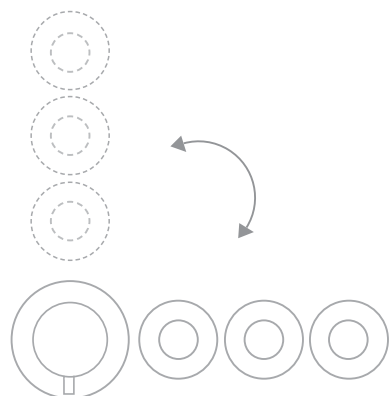


#### CH98D5

Miscelatore a incasso a 5 vie per vasca o doccia con deviatori singoli a vitone ceramico. Per azionare l'uscita desiderata, ruotare la manopola del deviatore corrispondente. Parte a incasso unica, installazione possibile sia in orizzontale che in verticale.

*5-way built-in mixer for bath or shower with single ceramic valve diverters. To open the desired water outlet, turn the knob of the corresponding diverter. Single recessed part, installation possible both horizontally and vertically.*





CON PIASTRE TONDE SEPARATE  
WITH SEPARATE ROUND PLATES



**CH98D3P**

Miscelatore a incasso a 3 vie per vasca o doccia con deviatori singoli a vitone ceramico. Per azionare l'uscita desiderata, ruotare la manopola del deviatore corrispondente. Parte a incasso unica, installazione possibile sia in orizzontale che in verticale.

*3-way built-in mixer for bath or shower with single ceramic valve diverters. To open the desired water outlet, turn the knob of the corresponding diverter. Single recessed part, installation possible both horizontally and vertically.*



**CH98D4P**

Miscelatore a incasso a 4 vie per vasca o doccia con deviatori singoli a vitone ceramico. Per azionare l'uscita desiderata, ruotare la manopola del deviatore corrispondente. Parte a incasso unica, installazione possibile sia in orizzontale che in verticale.

*4-way built-in mixer for bath or shower with single ceramic valve diverters. To open the desired water outlet, turn the knob of the corresponding diverter. Single recessed part, installation possible both horizontally and vertically.*



**CH98D5P**

Miscelatore a incasso a 5 vie per vasca o doccia con deviatori singoli a vitone ceramico. Per azionare l'uscita desiderata, ruotare la manopola del deviatore corrispondente. Parte a incasso unica, installazione possibile sia in orizzontale che in verticale.

*5-way built-in mixer for bath or shower with single ceramic valve diverters. To open the desired water outlet, turn the knob of the corresponding diverter. Single recessed part, installation possible both horizontally and vertically.*

## LEGENDA ICONE - *ICONS LEGEND*



Prodotto Novità  
New Product



Acciaio INOX  
Stainless Steel



Disponibile in finitura  
Finishings available



Perfect Tune:  
Prodotto disponibile  
in più varianti.  
Perfect Tune:  
Product available  
in different variants.

### RUBINETTERIA - *FAUCETS*



Con scarico  
With pop-up waste



Con scarico in plastica  
With plastic waste



Con Click-Clack  
With Click-Clak



Con Click-Clack con Troppo Pieno  
With Click-Clak with Overflow



Senza Scarico  
Without Waste



Eco  
Eco



Cartuccia Energy Saving  
Energy Saving Cartridge



Limitatore di Temperatura  
Antiscalding



Risparmio Idrico Dinamico  
Water Saving Dynamic



Risparmio Idrico  
Water Saving



Risparmio Energetico  
Energy Saving



Risparmio Idrico e Energetico  
Water and Energy Saving

### CUCINA - *KITCHEN*



Bocca Girevole  
Swivel Spout



Corpo girevole  
Swivel body



Doccetta Orientabile  
Adjustable handshower



Doccetta Estraibile  
Pull-Out Handshower



Bocca Abbattibile  
Folding Spout



Doccetta a due funzioni  
Two functions hand shower.



Acqua Frizzante  
Sparkling Water



Acqua Potabile  
Drinking Water

### TECNOLOGIA - *TECHNOLOGY*



Touch-Me  
Touch-Me



Tempor Touch  
Tempor Touch



Con Luce Led  
Whit Led Light



Con Batterie Alcaline Include  
With Alkaline Batteries included



Alimentazione Elettrica  
Power Supply



Azionamento a Sensore  
Sensor Control



Con Temporizzazione per Lavatrice/Lavastoviglie  
With Timing for washing/machine and Dish/Washer



Con filtro incluso  
With filter included



Con Batterie al Litio Include  
With Lithium Batteries included



Termostatico  
Thermostatic

## SOFFIONI - *SHOWER HEADS*



Getto effetto pioggia ad ampia copertura  
Wide coverage rain effect



Getto effetto pioggia a risparmio idrico  
Water-saving rain effect jet



Con Multigetto  
With Multi Jet



Con Getto a Cascata  
With Waterfall Jet



Getto Nebulizzato  
Nebulized Jet



Cromoterapia  
Colortherapy



Autopulente  
Self-Cleaning



Con Getti Anticalcare  
With Antilimestone Jets

## KIT DOCCIA - *SHOWER KIT*



2 Vie  
2 Ways



3 Vie  
3 Ways



4 Vie  
4 Ways



5 Vie  
5 Ways



Flessibile Lungo 120 cm  
Flexible Length 120 cm



Flessibile Lungo 150 cm  
Flexible Length 150 cm



Flessibile Lungo 200 cm  
Flexible Length 200 cm

## DOCCHETTE - *HANDSHOWERS*



Posizione d'interruzione getto  
Stop flow position



Getto intenso esterno con getto effetto pioggia interno  
Intense external jet with internal rain effect jet



Getto intenso a risparmio idrico  
Intense water-saving jet



Massaggio vigoroso ampia copertura effetto pioggia  
Vigorous massage wide coverage rain jet



Getto vigoroso concentrato e getto esterno  
Concentrated vigorous jet and external jet



Getto vigoroso concentrato  
Vigorous concentrated jet



Getto Aerato Intenso  
Intense Aerated Jet



Getto vigoroso effetto pioggia  
Vigorous rain effect jet



Getto Vigoroso ed Ampio  
Vigorous and Wide Jet



Getto spray ampia copertura e getto intenso esterno a risparmio idrico  
Wide coverage spray jet and intense water saving external jet



Getto soft aerato mischiato ad un getto vigoroso a risparmio idrico  
Soft aerated jet mixed with a vigorous water-saving jet



Pioggia soft a risparmio idrico  
Soft rain water saving



Getto Esterno  
External Jet



Con Getti Anticalcare  
With Antilimestone Jets

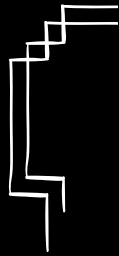
## COLONNE DOCCIA - *SHOWER COLUMNS*



Colonna Doccia Girevole  
Swivable shower column



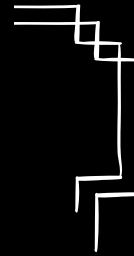
Colonna Doccia Telescopica  
Telescopic shower column



**REMER**  
RUBINETTERIE



[www.remer.eu](http://www.remer.eu)



Ufficio Commerciale Italia:

Tel. 0363 364 333  
Fax 0363 63 575

Remer Rubinetterie S.p.A.

Via Leonardo da Vinci, 83  
20062 Cassano d'Adda (MI) Italy  
Tel. +39 0363 364 211  
[info@remer.eu](mailto:info@remer.eu) [www.remer.eu](http://www.remer.eu)

Export Commercial Department:

Tel. +39 0363 364 364  
Fax +39 0363 364 300