



**DUALSYSTEM  
EVOLUTION**



# DUAL SYSTEM EVOLUTION

## UNICO PRODOTTO, DOPPIA SOLUZIONE

Il primo sistema a travetto adatto per l'utilizzo con pavimentazioni ceramiche e decking. La sua particolare conformazione permette di essere utilizzato per la posa di pavimentazioni ceramiche, con o senza profilo silenziatore antiscricchiolo ed elemento fuga orientabile 2 o 4 mm. Semplicemente ruotando il travetto di 180° si ottiene una superficie piana, perfetta per la posa di pavimentazioni decking. Il travetto Dual System Evolution è prodotto in alluminio estruso per garantire la massima durata nel tempo, un peso ridotto ed un'alta resistenza.

Disponibile in due versioni:

- 15 mm: lo spessore più basso disponibile nel mercato
- 25 mm: per una portata ancora più elevata

Dotato di aggancio rapido per il fissaggio alla testa del basamento, Dual System Evolution di Italprofili è disponibile per i basamenti della linea Special, Special Evolve, Special Light e Raise-up.

## ONE PRODUCT, DOUBLE SOLUTION

The first joist system suitable for the use with ceramic and decking flooring. Its particular shape allows it to be used for laying ceramic flooring, with or without non-slip silencer profile and 2 or 4 mm adjustable spacer element. Simply turning the joist 180° you will get a flat surface, perfect for laying decking flooring.

The Dual System Evolution joist is made of extruded aluminium to ensure maximum durability, reduced weight and high resistance.

Available in two variations:

- 15 mm: the lowest thickness available on the market
- 25 mm: for an even higher load capacity

Equipped with quick coupling for fixing to the head of the support, Dual System Evolution by Italprofili is available for the Special, Special Evolve, Special Light e Raise-up ranges of adjustable paving support systems.

## I VANTAGGI DEL SISTEMA - THE ADVANTAGES OF THE SYSTEM



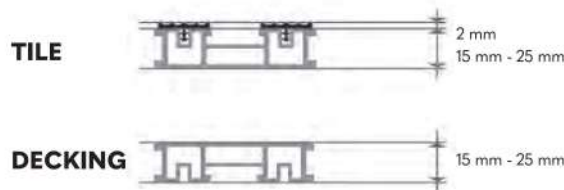
INSTALLAZIONE RAPIDA - EASY INSTALLATION



ALTA RESISTENZA - HIGH RESISTANCE



DURATA NEL TEMPO - RESISTANT TO TIME



DMENSIONI RIDOTTE - SMALL SIZE





DUALSYSTEM  
EVOLUTION

SISTEMI PER PAVIMENTAZIONI SOPRAELEVATE DA ESTERNO  
SYSTEMS FOR RAISED FLOORS FOR EXTERIORS



# SPECIAL DUAL SYSTEM EVOLUTION CON TESTA AUTOLIVELLANTE SPECIAL DUAL SYSTEM EVOLUTION WITH SELF-LEVELING HEAD

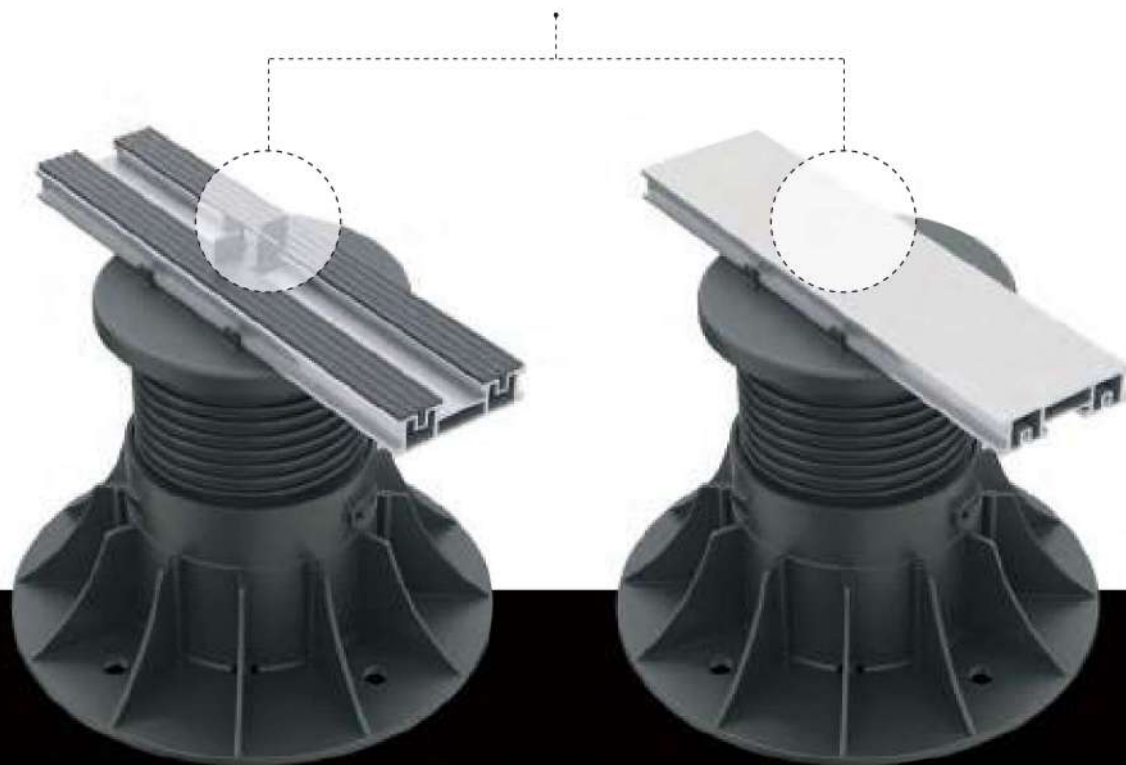
## BASAMENTO REGOLABILE ADJUSTABLE PAVING SUPPORT

Art. 185DSE	40 ÷ 56 mm
Art. 185.1DSE	50 ÷ 70 mm
Art. 185.2DSE	70 ÷ 110 mm
Art. 185.3DSE	110 ÷ 160 mm
Art. 185.4DSE	150 ÷ 210 mm
Art. 185.5DSE	200 ÷ 300 mm
Art. 185.6DSE	300 ÷ 400 mm
Art. 185.7DSE	400 ÷ 500 mm
Art. 185.8DSE	500 ÷ 600 mm
Art. 185.9DSE	600 ÷ 700 mm
Art. 185.10DSE	700 ÷ 800 mm
Art. 185.11DSE	800 ÷ 900 mm
Art. 185.12DSE	900 ÷ 1.000 mm



**Art. 186DSE**

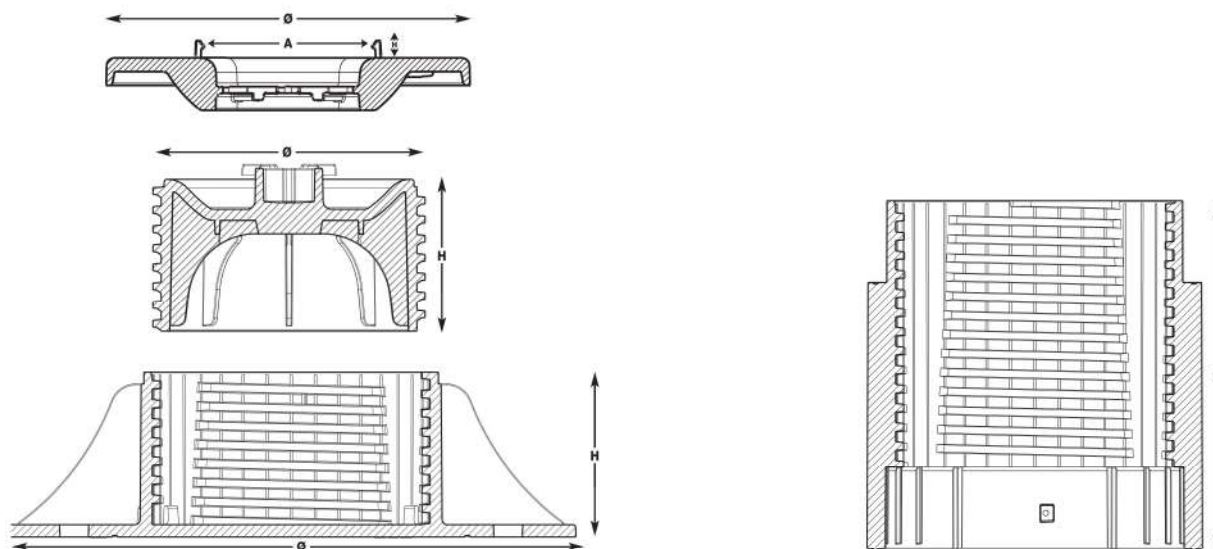
TESTA SPECIAL AUTOLIVELLANTE DUAL SYSTEM EVOLUTION  
SELF-LEVELING HEAD SPECIAL DUAL SYSTEM EVOLUTION



## TESTA SPECIAL AUTOLIVELLANTE DUAL SYSTEM EVOLUTION SELF-LEVELING HEAD SPECIAL DUAL SYSTEM EVOLUTION

Testa Special autolivellante Dual System Evolution, dotata di 4 agganci per l'installazione rapida del travetto in alluminio Dual System Evolution.

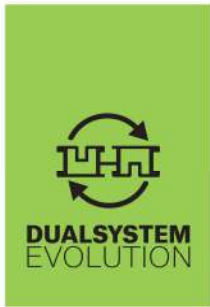
Self-leveling head Special Dual System Evolution, equipped with 4 couplings for quick installation of the Dual System Evolution aluminum joist.



COMPOSIZIONE BASAMENTI REGOLABILI SPECIAL DUAL SYSTEM EVOLUTION-COMPOSITION OF ADJUSTABLE SUPPORTS SPECIAL DUAL SYSTEM EVOLUTION

ARTICOLO CODE ART.	MISURE SIZE		BASE BASE		VITE FILETTATA THREADED SCREW		PROLUNGA A MANICOTTO THREADED EXTENSION		TESTA AUTO LIVELLANTE SELF-LEVELING HEAD			
	da mm. from mm.	a mm. to mm.	Ø mm.	h. mm.	Ø mm.	h. mm.	pezzi n. pieces n.	h. mm.	Ø mm.	h. mm.	a. mm.	livellamento max % max slope %
185DSE	40	56	210	30	101.8	26			130	6	62	± 9
185.1DSE	50	70	210	40	101.8	36			130	6	62	± 9
185.2DSE	70	110	210	60	101.8	56			130	6	62	± 9
185.3DSE	110	160	220	90	101.8	86			130	6	62	± 9
185.4DSE	150	210	220	90	101.8	136			130	6	62	± 9
185.5DSE	200	300	220	90	101.8	136	1	130	130	6	62	± 9
185.6DSE	300	400	220	90	101.8	136	2	130	130	6	62	± 9
185.7DSE	400	500	220	90	101.8	136	3	130	130	6	62	± 9
185.8DSE	500	600	220	90	101.8	136	4	130	130	6	62	± 9
185.9DSE	600	700	220	90	101.8	136	5	130	130	6	62	± 9
185.10DSE	700	800	220	90	101.8	136	6	130	130	6	62	± 9
185.11DSE	800	900	220	90	101.8	136	7	130	130	6	62	± 9
185.12DSE	900	1.000	220	90	101.8	136	8	130	130	6	62	± 9

Per garantire la portata e la perfetta efficienza del sistema di regolazione, si raccomanda di non oltrepassare la misura massima dichiarata nella descrizione del prodotto.  
In order to guarantee the perfect efficiency of the regulation system, it is highly recommended not to exceed the maximum height indicated in the product description.



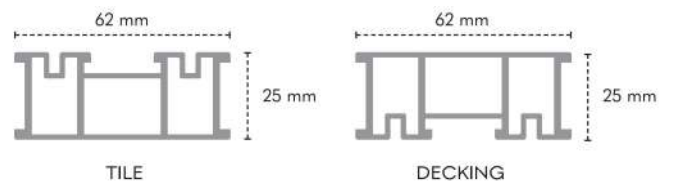
SISTEMI PER PAVIMENTAZIONI SOPRAELEVATE DA ESTERNO  
 SYSTEMS FOR RAISED FLOORS FOR EXTERIORS

# TRAVETTO DUAL SYSTEM EVOLUTION DUAL SYSTEM EVOLUTION JOIST

Art. 6215DSE



Art. 6255DSE



Il travetto Dual System Evolution può essere utilizzato come prodotto unico per la posa di pavimentazioni ceramiche e decking. Prodotto in alluminio estruso, garantisce la massima durata nel tempo, un peso ridotto ed un'alta resistenza. Disponibile in due versioni: 15 mm: lo spessore più basso disponibile nel mercato; 25 mm: per una portata ancora più elevata.

The Dual System Evolution joist can be used as a single product for laying ceramic and decking flooring. Produced in extruded aluminum, it guarantees maximum durability, reduced weight and high resistance. It is available in two variations: 15 mm: the lowest thickness available on the market; 25 mm: for an even higher load capacity.



SISTEMA GIUNZIONE TRAVETTO  
 JOIST JOINT SYSTEM

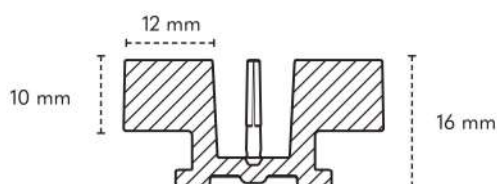


SISTEMI PER PAVIMENTAZIONI SOPRAELEVATE DA ESTERNO  
SYSTEMS FOR RAISED FLOORS FOR EXTERIORS

ARTICOLI OPZIONALI  
OPTIONAL ITEMS



## TRAVETTO DUAL SYSTEM EVOLUTION DUAL SYSTEM EVOLUTION JOIST



### Art. XDSE.02

ELEMENTO FUGA DUAL SYSTEM EVOLUTION 2 MM.  
SPACER ELEMENT DUAL SYSTEM EVOLUTION 2 MM.

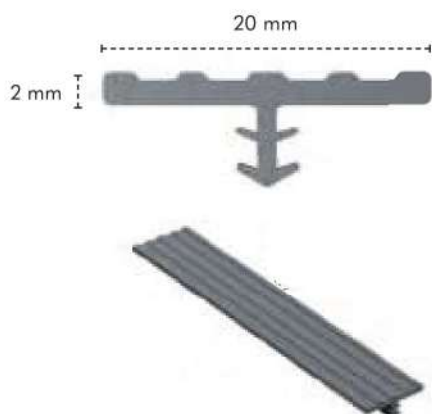
### Art. XDSE.04

ELEMENTO FUGA DUAL SYSTEM EVOLUTION 4 MM.

Elemento fuga, disponibile da 2 o 4 mm, studiato appositamente per distanziare gli elementi della pavimentazione; garantisce un appoggio totale della pavimentazione sul travetto.

SPACER ELEMENT DUAL SYSTEM EVOLUTION 4 MM.

Spacer element, available in 2 or 4 mm, specially designed to space out the elements of the flooring; guarantees total support of the paving on the joist.



### Art. SIL.DSE

PROFILO SILENZIATORE ANTISDRUCCIOLO PER TRAVETTO  
DUAL SYSTEM EVOLUTION

Il profilo silenziatore per il travetto Dual System Evolution è prodotto in gomma fonoassorbente. Viene inserito nelle apposite guide del travetto abbattendo così il rumore derivante dal calpestio e creando un effetto antisdrucchiolo.

NON-SLIP SILENCER PROFILE FOR DUAL SYSTEM EVOLUTION  
JOIST

The silencer profile for the Dual System Evolution joist is made of sound-absorbing rubber. It is inserted into the special guides of the joist thus reducing the noise deriving from trampling and creating a non-slip effect.

Articoli utilizzabili solo per pavimentazioni ceramiche - Products that can only be used with ceramic flooring





DUALSYSTEM  
EVOLUTION

SISTEMI PER PAVIMENTAZIONI SOPRAELEVATE DA ESTERNO  
SYSTEMS FOR RAISED FLOORS FOR EXTERIORS

## ARTICOLI OPZIONALI OPTIONAL ITEMS

# SISTEMA SPECIAL DUAL SYSTEM EVOLUTION SPECIAL DUAL SYSTEM EVOLUTION

### Art. 186.4

#### PROLUNGA A MANICOTTO SPECIAL

La prolunga manicotto è applicabile solo su Art. 185.4DSE e consente di raggiungere altezze fino ad 1 metro e oltre, mantenendo un range di regolazione finale di 100 mm.

#### SLEEVE EXTENSION SPECIAL

The sleeve extension is applicable on Art. 185.4DSE and allows to reach heights up to 1 metre and above, maintaining a final adjustment of 100 mm.



### Art. 186.6

#### CHIAVE DI REGOLAZIONE ITALPROFILI 50 CM

Chiave di regolazione l. 500 mm., utilizzabile a pavimentazione ultimata con fughe 4 - 6 - 8 - 10 mm.

#### ITALPROFILI REGULATING KEY 50 CM

Regulating key l. 500 mm., used for paving completed with 4 - 6 - 8 - 10 mm spacers.

### Art. 186.6 C

#### CHIAVE DI REGOLAZIONE ITALPROFILI 25 CM

Chiave di regolazione l. 250 mm., utilizzabile a pavimentazione ultimata con fughe 4 - 6 - 8 - 10 mm.

#### ITALPROFILI REGULATING KEY 25 CM

Regulating key l. 250 mm., used for paving completed with 4 - 6 - 8 - 10 mm spacers.



### Art. 186.5

#### SPESSORE LIVELLANTE

Lo spessore livellante da 1,5 a 5 mm. può essere usato interamente, è impilabile o sezionabile per  $\frac{1}{2}$  o  $\frac{1}{4}$ . Viene impiegato nei casi in cui la superficie di appoggio sia molto irregolare o per colmare i dislivelli creati dai sormonti del manto impermeabile. Può essere utilizzato anche per aumentare l'altezza finale del basamento di 5 mm.

#### LEVELING SPACER

The leveling spacer, from 1,5 to 5 mm, can be used as a whole, and can also be stacked or sectioned by  $\frac{1}{2}$  or  $\frac{1}{4}$ . These components are used when the support surface is extremely irregular or to compensate for the differences in level created by overlaps in the waterproofing layer. It can also be used to increase the final height with 5 mm.



#### ART. 185DP2 - 185DP4

##### DISTANZIALE PERIMETRALE INOX FUGA 2/4 mm

Il distanziale perimetrale viene posato direttamente sopra la testa permettendo di tenere distanziata di 5 mm. la pavimentazione dal perimetro verticale di contenimento. Opportunamente sagomato per evitare lo sfregamento della pavimentazione sul perimetro verticale di contenimento ed assorbire eventuali movimenti e dilatazioni della pavimentazione. Realizzato in acciaio inox, spessore di 0,8 mm.

##### PERIMETRAL SPACER STAINLESS STEEL FOR HEAD SPACER 2/4 mm

The perimetral spacer is laid directly on the head allowing to keep the flooring of a distance of 5 mm from the vertical containment perimeter. Suitably shaped to avoid the rubbing of the pavement on the vertical containment perimeter and to absorb any movement and expansion of the pavement. Made of stainless steel, 0,8 mm thick.



#### Art. 185CV2 - 185CV4

##### SET CLIP CHIUSURA VERTICALI FUGA 2/4 mm

I set clip chiusura verticali Italprofili sono studiati per dare un aggancio robusto ed esteticamente gradevole alle chiusure dei bordi perimetrali verticali nelle pavimentazioni sopraelevate, creando così un contenimento perimetrale per la pavimentazione. Realizzate in acciaio inox spessore 0,8 mm. sono disponibili con fuga 2 o 4 mm.

##### SET CLIP FOR VERTICAL CLOSURE SPACER 2/4 mm

The Italprofili set clip for vertical closure is designed to give a strong and aesthetically pleasing attachment to the closing of the vertical perimeter edges in raised floors, thus creating a perimeter containment for the flooring. Made of 0,8 mm thick stainless steel, they are available with 2 or 4 mm spacers.



#### Art. 195

##### VENTOSA ALZAPIASTRELLE 110KG SUCTION CUP TILE LIFTER 110KG



#### Art. 190

##### PINZA POSAPIASTRE PER PIASTRE DI LATO 30 - 35 - 40 - 45 - 50 CM PAVING SLAB HANDLER 30 - 35 - 40 - 45 - 50 CM



#### VOCE DI CAPITOLATO DEL SISTEMA SPECIAL DUAL SYSTEM EVOLUTION

##### DESCRIPTION FOR SPECIFICATIONS OF THE SPECIAL DUAL SYSTEM EVOLUTION

###### SPECIAL DUAL SYSTEM EVOLUTION

Fornitura e posa in opera di basamenti regolabili del tipo Italprofili linea Special, modello Dual System Evolution in polipropilene, per la realizzazione di pavimentazioni sopraelevate per esterno, con finitura ceramica, decking o legno.

Il sistema e' composto da:

- Basamento Special Dual System Evolution (base e vite filettate).
- Testa Special autolivellante Dual System Evolution con aggancio rapido per travetto.
- Travetto in alluminio Dual System Evolution disponibile in due versioni: mm. 62x15 l. 2000 o mm. 62x25 l. 2000.
- Profilo silenziatore in gomma Dual System Evolution ad innesto rapido (solo per finitura ceramica).
- Elemento fuga Dual System Evolution da 2 o 4 mm (solo per finitura ceramica).

###### SPECIAL DUAL SYSTEM EVOLUTION

Supply and installation of adjustable Special paving supports Dual System Evolution made of polypropylene, for the realisation of raised floors for exteriors with ceramic, decking or wood.

The system consists of:

- Special paving support Dual System Evolution (threaded base and screw).
- Self-leveling head Special Dual System Evolution with quick coupling for the joist.
- Aluminium joist Dual System Evolution available in two variations: mm. 62x15 l. 2000 or mm. 62x25 l. 2000.
- Non-slip silencer profile Dual System Evolution made of rubber with quick coupling (only for ceramic flooring).
- Spacer element Dual System Evolution 2 or 4 mm. (only for ceramic flooring).





DUALSYSTEM  
EVOLUTION

SISTEMI PER PAVIMENTAZIONI SOPRAELEVATE DA ESTERNO  
SYSTEMS FOR RAISED FLOORS FOR EXTERIORS



# SPECIAL FH DUAL SYSTEM EVOLUTION

CON TESTA FISSA

# SPECIAL FH DUAL SYSTEM EVOLUTION

WITH FIXED HEAD

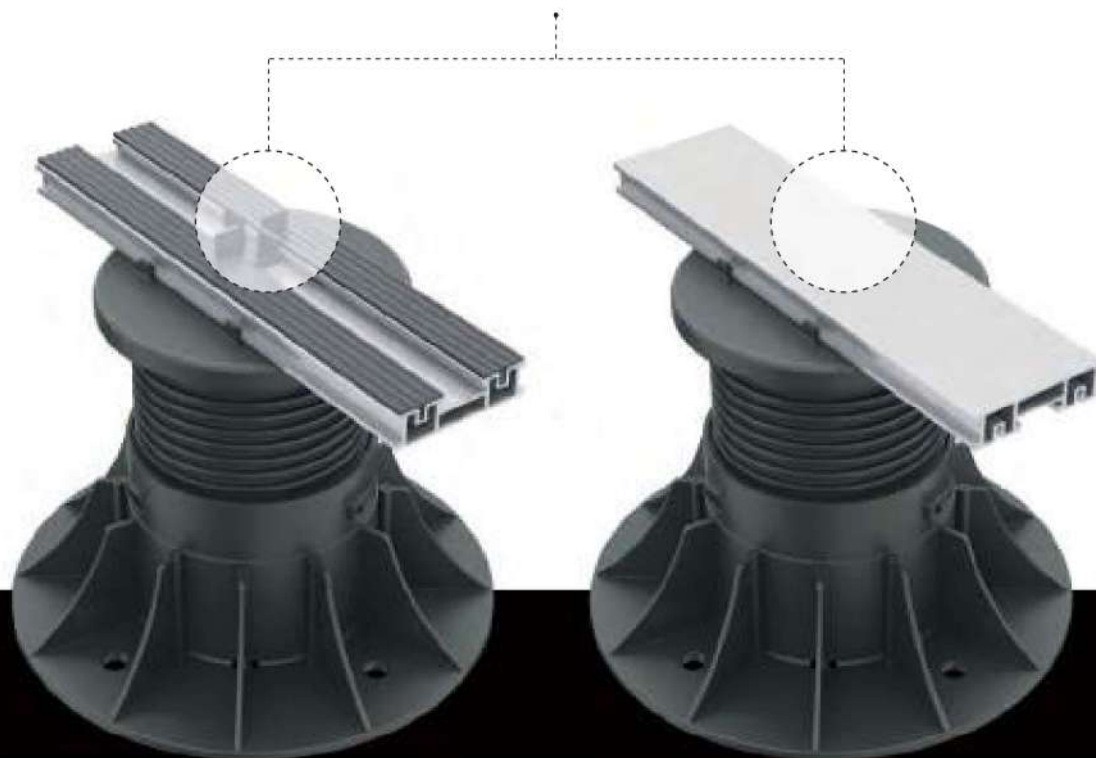
BASAMENTO REGOLABILE  
ADJUSTABLE PAVING SUPPORT

Art. 185FHDE	40 ± 56 mm
Art. 185.1FHDE	50 ± 70 mm
Art. 185.2FHDE	70 ± 110 mm
Art. 185.3FHDE	110 ± 160 mm
Art. 185.4FHDE	150 ± 210 mm
Art. 185.5FHDE	200 ± 300 mm
Art. 185.6FHDE	300 ± 400 mm
Art. 185.7FHDE	400 ± 500 mm
Art. 185.8FHDE	500 ± 600 mm
Art. 185.9FHDE	600 ± 700 mm
Art. 185.10FHDE	700 ± 800 mm
Art. 185.11FHDE	800 ± 900 mm
Art. 185.12FHDE	900 ± 1.000 mm



**Art. 186FDSE**

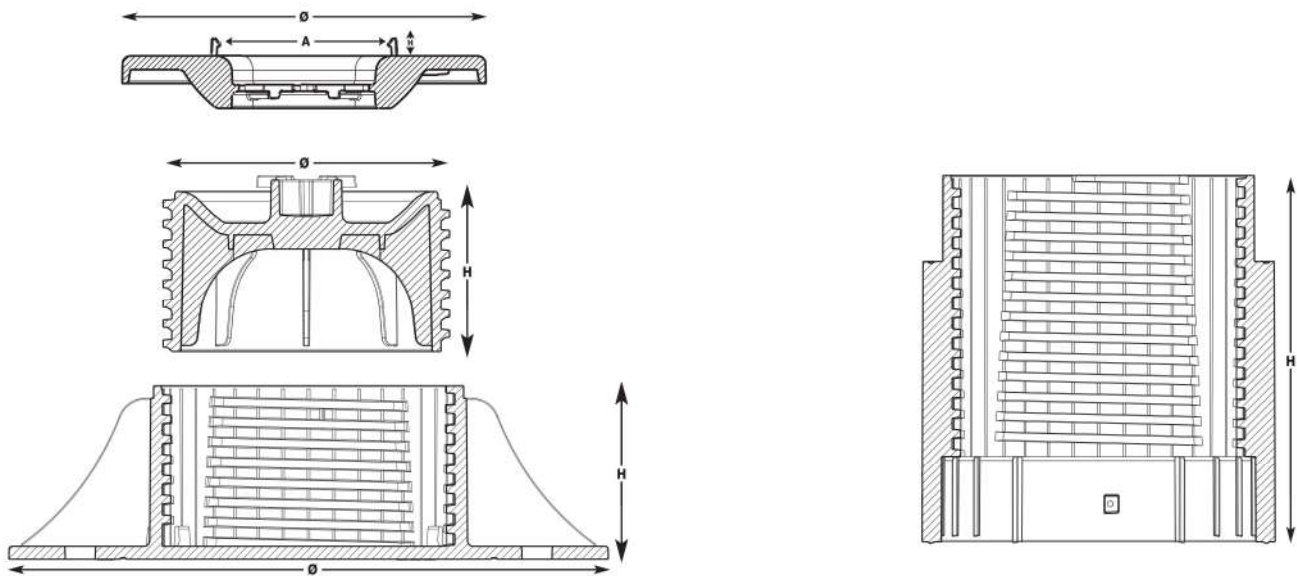
TESTA SPECIAL FISSA DUAL SYSTEM EVOLUTION  
FIXED HEAD SPECIAL DUAL SYSTEM EVOLUTION



## TESTA SPECIAL FISSA DUAL SYSTEM EVOLUTION FIXED HEAD SPECIAL DUAL SYSTEM EVOLUTION

Testa Special fissa Dual System Evolution, dotata di 4 agganci per l'installazione rapida del travetto in alluminio Dual System Evolution.

Fixed head Special Dual System Evolution, equipped with 4 couplings for quick installation of the Dual System Evolution aluminum joist.



COMPOSIZIONE BASAMENTI REGOLABILI SPECIAL FH DUAL SYSTEM EVOLUTION / COMPOSITION OF ADJUSTABLE SUPPORTS SPECIAL FH DUAL SYSTEM EVOLUTION

ARTICOLO CODE ART	MISURE SIZE		BASE BASE		VITE FILETTATA THREADED SCREW		PROLUNGA A MANICOTTO THREADED EXTENSION		TESTA FISSA FIXED HEAD		
	da mm. from mm.	a mm. to mm.	Ø mm.	h. mm.	Ø mm.	h. mm.	pezzi n. pieces n.	h. mm.	Ø mm.	h. mm.	a. mm.
185.FHDSE	40	56	210	30	101.8	26			130	6	62
185.1FHDSE	50	70	210	40	101.8	36			130	6	62
185.2FHDSE	70	110	210	60	101.8	56			130	6	62
185.3FHDSE	110	160	220	90	101.8	86			130	6	62
185.4FHDSE	150	210	220	90	101.8	136			130	6	62
185.5FHDSE	200	300	220	90	101.8	136	1	130	130	6	62
185.6FHDSE	300	400	220	90	101.8	136	2	130	130	6	62
185.7FHDSE	400	500	220	90	101.8	136	3	130	130	6	62
185.8FHDSE	500	600	220	90	101.8	136	4	130	130	6	62
185.9FHDSE	600	700	220	90	101.8	136	5	130	130	6	62
185.10FHDSE	700	800	220	90	101.8	136	6	130	130	6	62
185.11FHDSE	800	900	220	90	101.8	136	7	130	130	6	62
185.12FHDSE	900	1.000	220	90	101.8	136	8	130	130	6	62

Per garantire la portata e la perfetta efficienza del sistema di regolazione, si raccomanda di non oltrepassare la misura massima dichiarata nella descrizione del prodotto.  
In order to guarantee the perfect efficiency of the regulation system, it is highly recommended not to exceed the maximum height indicated in the product description.



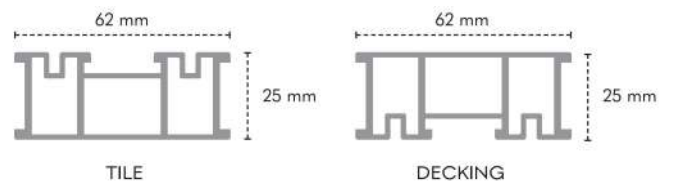
SISTEMI PER PAVIMENTAZIONI SOPRAELEVATE DA ESTERNO  
 SYSTEMS FOR RAISED FLOORS FOR EXTERIORS

# TRAVETTO DUAL SYSTEM EVOLUTION DUAL SYSTEM EVOLUTION JOIST

**Art. 6215DSE**



**Art. 6255DSE**



Il travetto Dual System Evolution può essere utilizzato come prodotto unico per la posa di pavimentazioni ceramiche e decking. Prodotto in alluminio estruso, garantisce la massima durata nel tempo, un peso ridotto ed un'alta resistenza. Disponibile in due versioni: 15 mm: lo spessore più basso disponibile nel mercato; 25 mm: per una portata ancora più elevata.

The Dual System Evolution joist can be used as a single product for laying ceramic and decking flooring. Produced in extruded aluminum, it guarantees maximum durability, reduced weight and high resistance. It is available in two variations: 15 mm: the lowest thickness available on the market; 25 mm: for an even higher load capacity.



**SISTEMA GIUNZIONE TRAVETTO  
 JOIST JOINT SYSTEM**



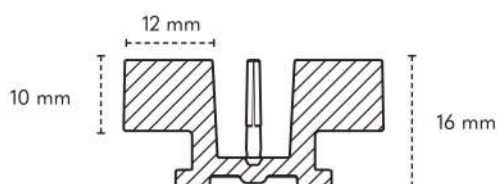


SISTEMI PER PAVIMENTAZIONI SOPRAELEVATE DA ESTERNO  
SYSTEMS FOR RAISED FLOORS FOR EXTERIORS

ARTICOLI OPZIONALI  
OPTIONAL ITEMS



## TRAVETTO DUAL SYSTEM EVOLUTION DUAL SYSTEM EVOLUTION JOIST



### Art. XDSE.02

ELEMENTO FUGA DUAL SYSTEM EVOLUTION 2 MM.  
SPACER ELEMENT DUAL SYSTEM EVOLUTION 2 MM.

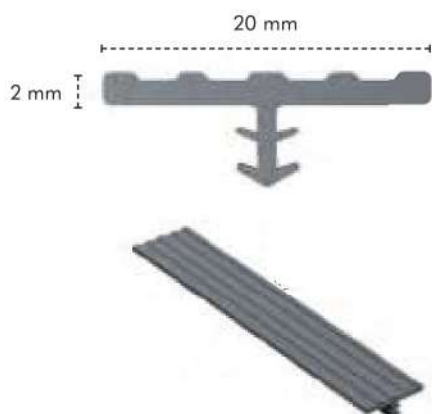
### Art. XDSE.04

ELEMENTO FUGA DUAL SYSTEM EVOLUTION 4 MM.

Elemento fuga, disponibile da 2 o 4 mm, studiato appositamente per distanziare gli elementi della pavimentazione; garantisce un appoggio totale della pavimentazione sul travetto.

SPACER ELEMENT DUAL SYSTEM EVOLUTION 4 MM.

Spacer element, available in 2 or 4 mm, specially designed to space out the elements of the flooring; guarantees total support of the paving on the joist.



### Art. SIL.DSE

PROFILO SILENZIATORE ANTISDRUCCIOLO PER TRAVETTO  
DUAL SYSTEM EVOLUTION

Il profilo silenziatore per il travetto Dual System Evolution è prodotto in gomma fonoassorbente. Viene inserito nelle apposite guide del travetto abbattendo così il rumore derivante dal calpestio e creando un effetto antisdrucchiolo.

NON-SLIP SILENCER PROFILE FOR DUAL SYSTEM EVOLUTION  
JOIST

The silencer profile for the Dual System Evolution joist is made of sound-absorbing rubber. It is inserted into the special guides of the joist thus reducing the noise deriving from trampling and creating a non-slip effect.

Articoli utilizzabili solo per pavimentazioni ceramiche - Products that can only be used with ceramic flooring



DUALSYSTEM  
EVOLUTION

SISTEMI PER PAVIMENTAZIONI SOPRAELEVATE DA ESTERNO  
SYSTEMS FOR RAISED FLOORS FOR EXTERIORS

## ARTICOLI OPZIONALI OPTIONAL ITEMS

# SISTEMA SPECIAL FH DUAL SYSTEM EVOLUTION SPECIAL FH DUAL SYSTEM EVOLUTION

### Art. 186.4

#### PROLUNGA A MANICOTTO SPECIAL

La prolunga manicotto è applicabile solo su Art. 185.4DSE e consente di raggiungere altezze fino ad 1 metro e oltre, mantenendo un range di regolazione finale di 100 mm.

#### SLEEVE EXTENSION SPECIAL

The sleeve extension is applicable on Art. 185.4DSE and allows to reach heights up to 1 metre and above, maintaining a final adjustment of 100 mm.



### Art. 186.6

#### CHIAVE DI REGOLAZIONE ITALPROFILI 50 CM

Chiave di regolazione l. 500 mm., utilizzabile a pavimentazione ultimata con fughe 4 - 6 - 8 - 10 mm.

#### ITALPROFILI REGULATING KEY 50 CM

Regulating key l. 500 mm., used for paving completed with 4 - 6 - 8 - 10 mm spacers.

### Art. 186.6 C

#### CHIAVE DI REGOLAZIONE ITALPROFILI 25 CM

Chiave di regolazione l. 250 mm., utilizzabile a pavimentazione ultimata con fughe 4 - 6 - 8 - 10 mm.

#### ITALPROFILI REGULATING KEY 25 CM

Regulating key l. 250 mm., used for paving completed with 4 - 6 - 8 - 10 mm spacers.



### Art. 186.5

#### SPESSORE LIVELLANTE

Lo spessore livellante da 1,5 a 5 mm. può essere usato interamente, è impilabile o sezionabile per  $\frac{1}{2}$  o  $\frac{1}{4}$ . Viene impiegato nei casi in cui la superficie di appoggio sia molto irregolare o per colmare i dislivelli creati dai sormonti del manto impermeabile. Può essere utilizzato anche per aumentare l'altezza finale del basamento di 5 mm.

#### LEVELING SPACER

The leveling spacer, from 1,5 to 5 mm, can be used as a whole, and can also be stacked or sectioned by  $\frac{1}{2}$  or  $\frac{1}{4}$ . These components are used when the support surface is extremely irregular or to compensate for the differences in level created by overlaps in the waterproofing layer. It can also be used to increase the final height with 5 mm.



#### ART. 185DP2 - 185DP4

##### DISTANZIALE PERIMETRALE INOX FUGA 2/4 mm

Il distanziale perimetrale viene posato direttamente sopra la testa permettendo di tenere distanziata di 5 mm. la pavimentazione dal perimetro verticale di contenimento. Opportunamente sagomato per evitare lo sfregamento della pavimentazione sul perimetro verticale di contenimento ed assorbire eventuali movimenti e dilatazioni della pavimentazione. Realizzato in acciaio inox, spessore di 0,8 mm.

##### PERIMETRAL SPACER STAINLESS STEEL FOR HEAD SPACER 2/4 mm

The perimetral spacer is laid directly on the head allowing to keep the flooring of a distance of 5 mm from the vertical containment perimeter. Suitably shaped to avoid the rubbing of the pavement on the vertical containment perimeter and to absorb any movement and expansion of the pavement. Made of stainless steel, 0,8 mm thick.



#### Art. 185CV2 - 185CV4

##### SET CLIP CHIUSURA VERTICALI FUGA 2/4 mm

I set clip chiusura verticali Italprofili sono studiati per dare un aggancio robusto ed esteticamente gradevole alle chiusure dei bordi perimetrali verticali nelle pavimentazioni sopraelevate, creando così un contenimento perimetrale per la pavimentazione. Realizzate in acciaio inox spessore 0,8 mm. sono disponibili con fuga 2 o 4 mm.

##### SET CLIP FOR VERTICAL CLOSURE SPACER 2/4 mm

The Italprofili set clip for vertical closure is designed to give a strong and aesthetically pleasing attachment to the closing of the vertical perimeter edges in raised floors, thus creating a perimeter containment for the flooring. Made of 0,8 mm thick stainless steel, they are available with 2 or 4 mm spacers.



#### Art. 195

##### VENTOSA ALZAPIASTRELLE 110KG SUCTION CUP TILE LIFTER 110KG



#### Art. 190

##### PINZA POSAPIASTRE PER PIASTRE DI LATO 30 - 35 - 40 - 45 - 50 CM PAVING SLAB HANDLER 30 - 35 - 40 - 45 - 50 CM



#### VOCE DI CAPITOLATO DEL SISTEMA SPECIAL FH DUAL SYSTEM EVOLUTION

##### DESCRIPTION FOR SPECIFICATIONS OF THE SPECIAL FH DUAL SYSTEM EVOLUTION

###### SPECIAL FH DUAL SYSTEM EVOLUTION

Fornitura e posa in opera di basamenti regolabili del tipo Italprofili linea Special FH, modello Dual System Evolution in polipropilene, per la realizzazione di pavimentazioni sopraelevate per esterno, con finitura ceramica, decking o legno.

Il sistema e' composto da:

- Basamento Special FH Dual System Evolution (base e vite filettate).
- Testa Special fissa Dual System Evolution con aggancio rapido per travetto.
- Travetto in alluminio Dual System Evolution disponibile in due versioni: mm. 62x15 l. 2000 o mm. 62x25 l. 2000.
- Profilo silenziatore in gomma Dual System Evolution ad innesto rapido (solo per finitura ceramica).
- Elemento fuga Dual System Evolution da 2 o 4 mm (solo per finitura ceramica).

###### SPECIAL FH DUAL SYSTEM EVOLUTION

Supply and installation of adjustable Special FH paving supports Dual System Evolution made of polypropylene, for the realisation of raised floors for exteriors with ceramic, decking or wood.

The system consists of:

- Special FH paving support Dual System Evolution (threaded base and screw).
- Fixed head Special Dual System Evolution with quick coupling for the joist.
- Aluminium joist Dual System Evolution available in two variations: mm. 62x15 l. 2000 or mm. 62x25 l. 2000.
- Non-slip silencer profile Dual System Evolution made of rubber with quick coupling (only for ceramic flooring).
- Spacer element Dual System Evolution 2 or 4 mm. (only for ceramic flooring).





DUALSYSTEM  
EVOLUTION

SISTEMI PER PAVIMENTAZIONI SOPRAELEVATE DA ESTERNO  
SYSTEMS FOR RAISED FLOORS FOR EXTERIORS



# SPECIAL EVOLVE DUAL SYSTEM EVOLUTION CON TESTA AUTOLIVELLANTE SPECIAL EVOLVE DUAL SYSTEM EVOLUTION WITH SELF-LEVELING HEAD

## BASAMENTO REGOLABILE ADJUSTABLE PAVING SUPPORT

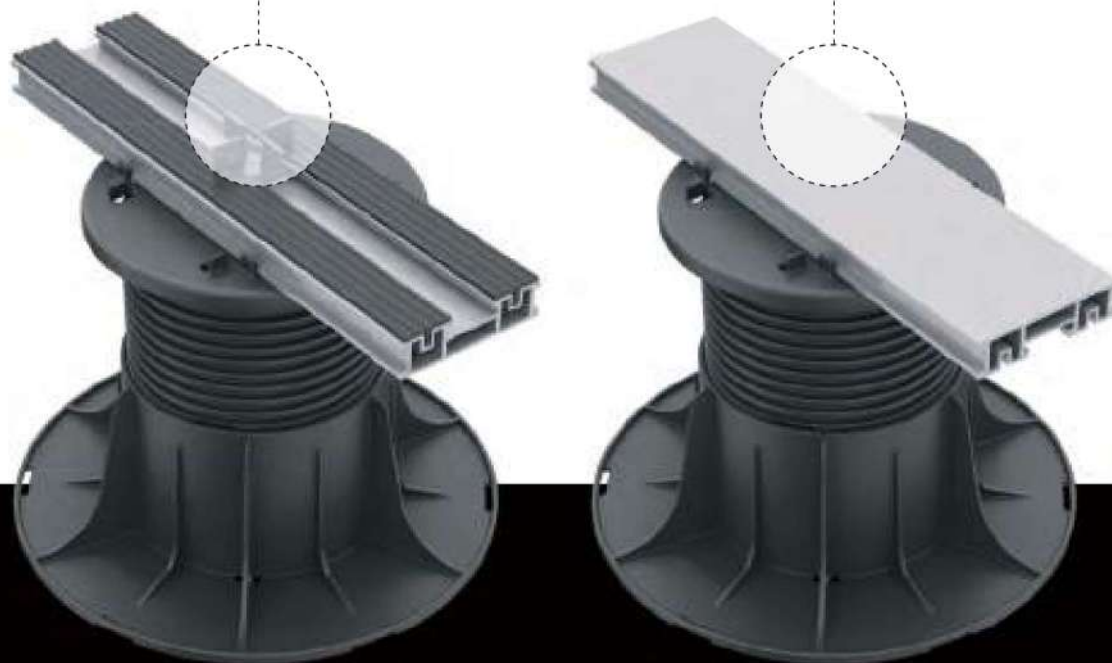
Art. 181DSE	20 ÷ 25 mm
Art. 181.1DSE	25 ÷ 35 mm
Art. 181.2DSE	35 ÷ 50 mm
Art. 181.3DSE	50 ÷ 80 mm
Art. 181.4DSE	80 ÷ 130 mm
Art. 181.5DSE	130 ÷ 230 mm
Art. 181.6DSE	230 ÷ 330 mm
Art. 181.7DSE	330 ÷ 430 mm
Art. 181.8DSE	430 ÷ 530 mm
Art. 181.9DSE	530 ÷ 630 mm
Art. 181.10DSE	630 ÷ 730 mm
Art. 181.11DSE	730 ÷ 830 mm
Art. 181.12DSE	830 ÷ 930 mm
Art. 181.13DSE	930 ÷ 1.030 mm

LOCKING  
HEAD



Art. 182DSE

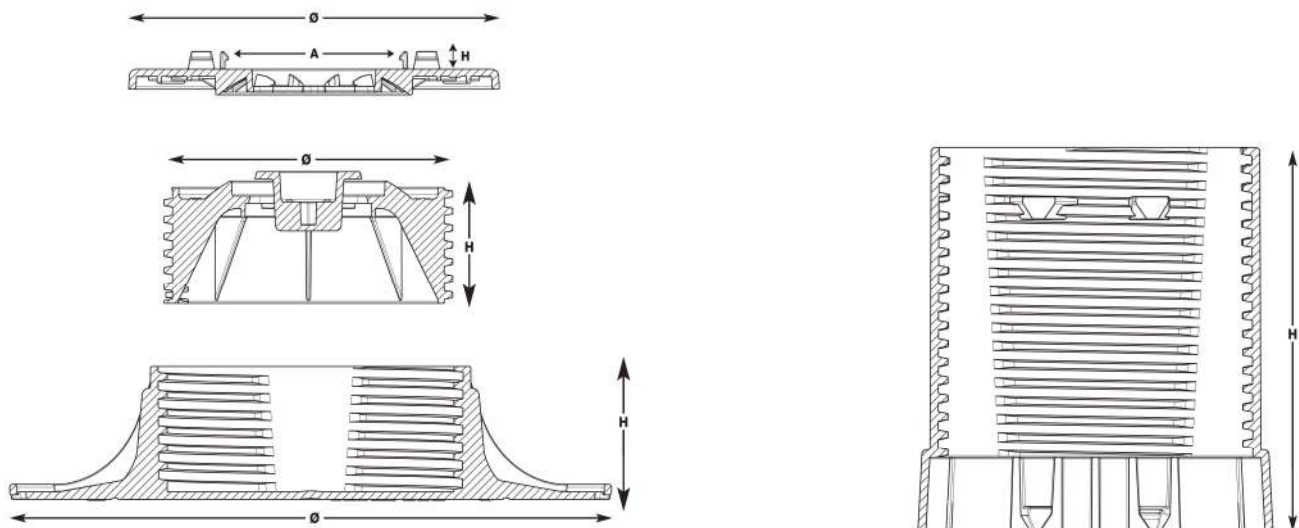
TESTA SPECIAL EVOLVE AUTOLIVELLANTE DUAL SYSTEM EVOLUTION  
SELF-LEVELING HEAD SPECIAL EVOLVE DUAL SYSTEM EVOLUTION



## TESTA SPECIAL EVOLVE AUTOLIVELLANTE DUAL SYSTEM EVOLUTION SELF-LEVELING HEAD SPECIAL EVOLVE DUAL SYSTEM EVOLUTION

Testa Special Evolve autolivellante Dual System Evolution, dotata di 4 agganci per l'installazione rapida del travetto in alluminio Dual System Evolution. E' dotata del nuovo sistema Locking Head per una maggiore semplicità e rapidità di posa.

Self-leveling head Special Evolve Dual System Evolution, equipped with 4 couplings for quick installation of the Dual System Evolution aluminium joist. It is equipped with the new Locking Head system for greater simplicity and speed of installation.



COMPOSIZIONE BASAMENTI REGOLABILI SPECIAL EVOLVE DUAL SYSTEM EVOLUTION / COMPOSITION OF ADJUSTABLE SUPPORTS SPECIAL EVOLVE DUAL SYSTEM EVOLUTION												
ARTICOLO CODE ART.	MISURE SIZE		BASE BASE		VITE FILETTATA THREADED SCREW		PROLUNGA A MANICOTTO THREADED EXTENSION		TESTA AUTO LIVELLANTE SELF-LEVELING HEAD			
codice code	da mm. from mm.	a mm. to mm.	Ø mm.	h. mm.	Ø mm.	h. mm.	pezzi n. pieces n.	h. mm.	Ø mm.	h. mm.	a. mm.	livellamento max % max slope %
181DSE	20	25	200	14	100	11			130	6	62	± 5
181.1DSE	25	35	200	19	100	16			130	6	62	± 5
181.2DSE	35	50	200	29	100	26			130	6	62	± 5
181.3DSE	50	80	200	44	100	40			130	6	62	± 5
181.4DSE	80	130	200	74	100	71			130	6	62	± 5
181.5DSE	130	230	200	74	100	121			130	6	62	± 5
181.6DSE	230	330	200	74	100	121	1	124	130	6	62	± 5
181.7DSE	330	430	200	74	100	121	2	124	130	6	62	± 5
181.8DSE	430	530	200	74	100	121	3	124	130	6	62	± 5
181.9DSE	530	630	200	74	100	121	4	124	130	6	62	± 5
181.10DSE	630	730	200	74	100	121	5	124	130	6	62	± 5
181.11DSE	730	830	200	74	100	121	6	124	130	6	62	± 5
181.12DSE	830	930	200	74	100	121	7	124	130	6	62	± 5
181.13DSE	930	1.030	200	74	100	121	8	124	130	6	62	± 5

Per garantire la portata e la perfetta efficienza del sistema di regolazione, si raccomanda di non oltrepassare la misura massima dichiarata nella descrizione del prodotto.  
In order to guarantee the perfect efficiency of the regulation system, it is highly recommended not to exceed the maximum height indicated in the product description.



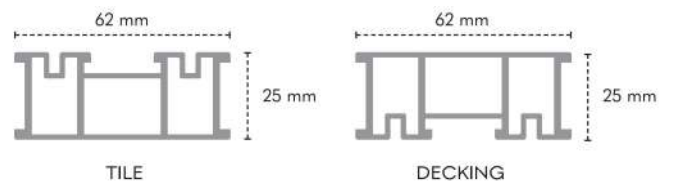
SISTEMI PER PAVIMENTAZIONI SOPRAELEVATE DA ESTERNO  
 SYSTEMS FOR RAISED FLOORS FOR EXTERIORS

# TRAVETTO DUAL SYSTEM EVOLUTION DUAL SYSTEM EVOLUTION JOIST

Art. 6215DSE



Art. 6255DSE



Il travetto Dual System Evolution può essere utilizzato come prodotto unico per la posa di pavimentazioni ceramiche e decking. Prodotto in alluminio estruso, garantisce la massima durata nel tempo, un peso ridotto ed un'alta resistenza. Disponibile in due versioni: 15 mm: lo spessore più basso disponibile nel mercato; 25 mm: per una portata ancora più elevata.

The Dual System Evolution joist can be used as a single product for laying ceramic and decking flooring. Produced in extruded aluminum, it guarantees maximum durability, reduced weight and high resistance. It is available in two variations: 15 mm: the lowest thickness available on the market; 25 mm: for an even higher load capacity.



15 mm

25 mm

SISTEMA INCROCIO TRAVETTO  
 JOIST CROSSING SYSTEM



SISTEMA GIUNZIONE TRAVETTO  
 JOIST JOINT SYSTEM



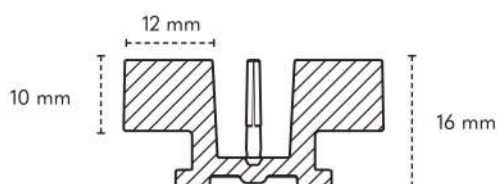


SISTEMI PER PAVIMENTAZIONI SOPRAELEVATE DA ESTERNO  
SYSTEMS FOR RAISED FLOORS FOR EXTERIORS

ARTICOLI OPZIONALI  
OPTIONAL ITEMS



## TRAVETTO DUAL SYSTEM EVOLUTION DUAL SYSTEM EVOLUTION JOIST



### Art. XDSE.02

ELEMENTO FUGA DUAL SYSTEM EVOLUTION 2 MM.  
SPACER ELEMENT DUAL SYSTEM EVOLUTION 2 MM.

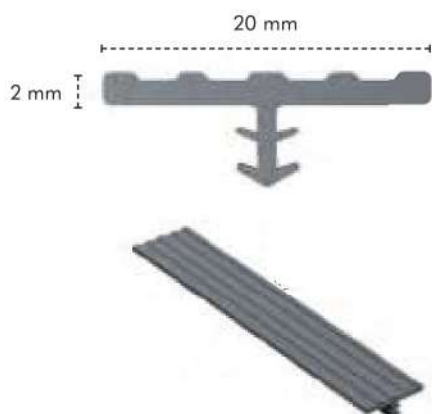
### Art. XDSE.04

ELEMENTO FUGA DUAL SYSTEM EVOLUTION 4 MM.

Elemento fuga, disponibile da 2 o 4 mm, studiato appositamente per distanziare gli elementi della pavimentazione; garantisce un appoggio totale della pavimentazione sul travetto.

SPACER ELEMENT DUAL SYSTEM EVOLUTION 4 MM.

Spacer element, available in 2 or 4 mm, specially designed to space out the elements of the flooring; guarantees total support of the paving on the joist.



### Art. SIL.DSE

PROFILO SILENZIATORE ANTISDRUCCIOLO PER TRAVETTO  
DUAL SYSTEM EVOLUTION

Il profilo silenziatore per il travetto Dual System Evolution è prodotto in gomma fonoassorbente. Viene inserito nelle apposite guide del travetto abbattendo così il rumore derivante dal calpestio e creando un effetto antisdrucciolo.

NON-SLIP SILENCER PROFILE FOR DUAL SYSTEM EVOLUTION  
JOIST

The silencer profile for the Dual System Evolution joist is made of sound-absorbing rubber. It is inserted into the special guides of the joist thus reducing the noise deriving from trampling and creating a non-slip effect.

Articoli utilizzabili solo per pavimentazioni ceramiche - Products that can only be used with ceramic flooring



DUALSYSTEM  
EVOLUTION

SISTEMI PER PAVIMENTAZIONI SOPRAELEVATE DA ESTERNO  
SYSTEMS FOR RAISED FLOORS FOR EXTERIORS

## ARTICOLI OPZIONALI OPTIONAL ITEMS

# SISTEMA SPECIAL EVOLVE DUAL SYSTEM EVOLUTION SPECIAL EVOLVE DUAL SYSTEM EVOLUTION

### Art. 182.4

#### PROLUNGA A MANICOTTO SPECIAL EVOLVE

La nuova prolunga a manicotto Special Evolve è studiata per permettere una regolazione utile di 10 cm. Sono sovrapponibili tra di loro e permettono di raggiungere altezza fino ad 1 metro ed oltre. È di semplice il montaggio grazie al nuovo sistema di aggancio ad innesto.

#### SLEEVE EXTENSION SPECIAL EVOLVE

The new sleeve extension Special Evolve is designed to allow a useful adjustment of 10 cm. They can be stacked on each other and allow to reach heights of up to 1 meter and more. It is easy to assemble thanks to the new plug-in coupling system



### Art. 186.6

#### CHIAVE DI REGOLAZIONE ITALPROFILI 50 CM

Chiave di regolazione l. 500 mm., utilizzabile a pavimentazione ultimata con fughe 4 - 6 - 8 - 10 mm.

#### ITALPROFILI REGULATING KEY 50 CM

Regulating key l. 500 mm., used for paving completed with 4 - 6 - 8 - 10 mm spacers.

### Art. 186.6 C

#### CHIAVE DI REGOLAZIONE ITALPROFILI 25 CM

Chiave di regolazione l. 250 mm., utilizzabile a pavimentazione ultimata con fughe 4 - 6 - 8 - 10 mm.

#### ITALPROFILI REGULATING KEY 25 CM

Regulating key l. 250 mm., used for paving completed with 4 - 6 - 8 - 10 mm spacers.



### Art. 186.5

#### SPESSORE LIVELLANTE

Lo spessore livellante da 1,5 a 5 mm. può essere usato interamente, è impilabile o sezionabile per  $\frac{1}{2}$  o  $\frac{1}{4}$ . Viene impiegato nei casi in cui la superficie di appoggio sia molto irregolare o per colmare i dislivelli creati dai sormonti del manto impermeabile. Può essere utilizzato anche per aumentare l'altezza finale del basamento di 5 mm.

#### LEVELING SPACER

The leveling spacer, from 1,5 to 5 mm, can be used as a whole, and can also be stacked or sectioned by  $\frac{1}{2}$  or  $\frac{1}{4}$ . These components are used when the support surface is extremely irregular or to compensate for the differences in level created by overlaps in the waterproofing layer. It can also be used to increase the final height with 5 mm.



#### ART. 185DP2 - 185DP4

##### DISTANZIALE PERIMETRALE INOX FUGA 2/4 mm

Il distanziale perimetrale viene posato direttamente sopra la testa permettendo di tenere distanziata di 5 mm. la pavimentazione dal perimetro verticale di contenimento. Opportunamente sagomato per evitare lo sfregamento della pavimentazione sul perimetro verticale di contenimento ed assorbire eventuali movimenti e dilatazioni della pavimentazione. Realizzato in acciaio inox, spessore di 0,8 mm.

##### PERIMETRAL SPACER STAINLESS STEEL FOR HEAD SPACER 2/4 mm

The perimetral spacer is laid directly on the head allowing to keep the flooring of a distance of 5 mm from the vertical containment perimeter. Suitably shaped to avoid the rubbing of the pavement on the vertical containment perimeter and to absorb any movement and expansion of the pavement. Made of stainless steel, 0,8 mm thick.



#### Art. 185CV2 - 185CV4

##### SET CLIP CHIUSURA VERTICALI FUGA 2/4 mm

I set clip chiusura verticali Italprofili sono studiati per dare un aggancio robusto ed esteticamente gradevole alle chiusure dei bordi perimetrali verticali nelle pavimentazioni sopraelevate, creando così un contenimento perimetrale per la pavimentazione. Realizzate in acciaio inox spessore 0,8 mm. sono disponibili con fuga 2 o 4 mm.

##### SET CLIP FOR VERTICAL CLOSURE SPACER 2/4 mm

The Italprofili set clip for vertical closure is designed to give a strong and aesthetically pleasing attachment to the closing of the vertical perimeter edges in raised floors, thus creating a perimeter containment for the flooring. Made of 0,8 mm thick stainless steel, they are available with 2 or 4 mm spacers.



#### Art. 195

##### VENTOSA ALZAPIASTRELLE 110KG SUCTION CUP TILE LIFTER 110KG



#### Art. 190

##### PINZA POSAPIASTRE PER PIASTRE DI LATO 30 - 35 - 40 - 45 - 50 CM PAVING SLAB HANDLER 30 - 35 - 40 - 45 - 50 CM



### VOCE DI CAPITOLATO DEL SISTEMA SPECIAL EVOLVE DUAL SYSTEM EVOLUTION

#### DESCRIPTION FOR SPECIFICATIONS OF THE SPECIAL EVOLVE DUAL SYSTEM EVOLUTION

##### SPECIAL EVOLVE DUAL SYSTEM EVOLUTION

Fornitura e posa in opera di basamenti regolabili del tipo Italprofili linea Special Evolve, modello Dual System Evolution in polipropilene, per la realizzazione di pavimentazioni sopraelevate per esterno, con finitura ceramica, decking o legno.

Il sistema e' composto da:

- Basamento Special Evolve Dual System Evolution (base e vite filettate).
- Testa autolivellante Special Evolve Dual System Evolution con aggancio rapido per travetto.
- Travetto in alluminio Dual System Evolution disponibile in due versioni: mm. 62x15 l. 2000 o mm. 62x25 l. 2000.
- Profilo silenziatore in gomma Dual System Evolution ad innesto rapido (solo per finitura ceramica).
- Elemento fuga Dual System Evolution da 2 o 4 mm (solo per finitura ceramica).

##### SPECIAL EVOLVE DUAL SYSTEM EVOLUTION

Supply and installation of adjustable Special Evolve paving supports Dual System Evolution made of polypropylene, for the realisation of raised floors for exteriors with ceramic, decking or wood.

The systems consists of:

- Special Evolve paving support Dual System Evolution (threaded base and screw)
- Self-leveling head Special Evolve Dual System Evolution with quick coupling for the joist
- Aluminium joist Dual System Evolution available in two variations: mm. 62x15 l. 2000 or mm. 62x25 l. 2000
- Non-slip silencer profile Dual System Evolution made of rubber with quick coupling (only for ceramic flooring)
- Spacer element Dual System Evolution 2 or 4 mm. (only for ceramic flooring)





DUALSYSTEM  
EVOLUTION

SISTEMI PER PAVIMENTAZIONI SOPRAELEVATE DA ESTERNO  
SYSTEMS FOR RAISED FLOORS FOR EXTERIORS



# SPECIAL LIGHT DUAL SYSTEM EVOLUTION CON TESTA FISSA SPECIAL LIGHT DUAL SYSTEM EVOLUTION WITH FIXED HEAD

BASAMENTO REGOLABILE  
ADJUSTABLE PAVING SUPPORT

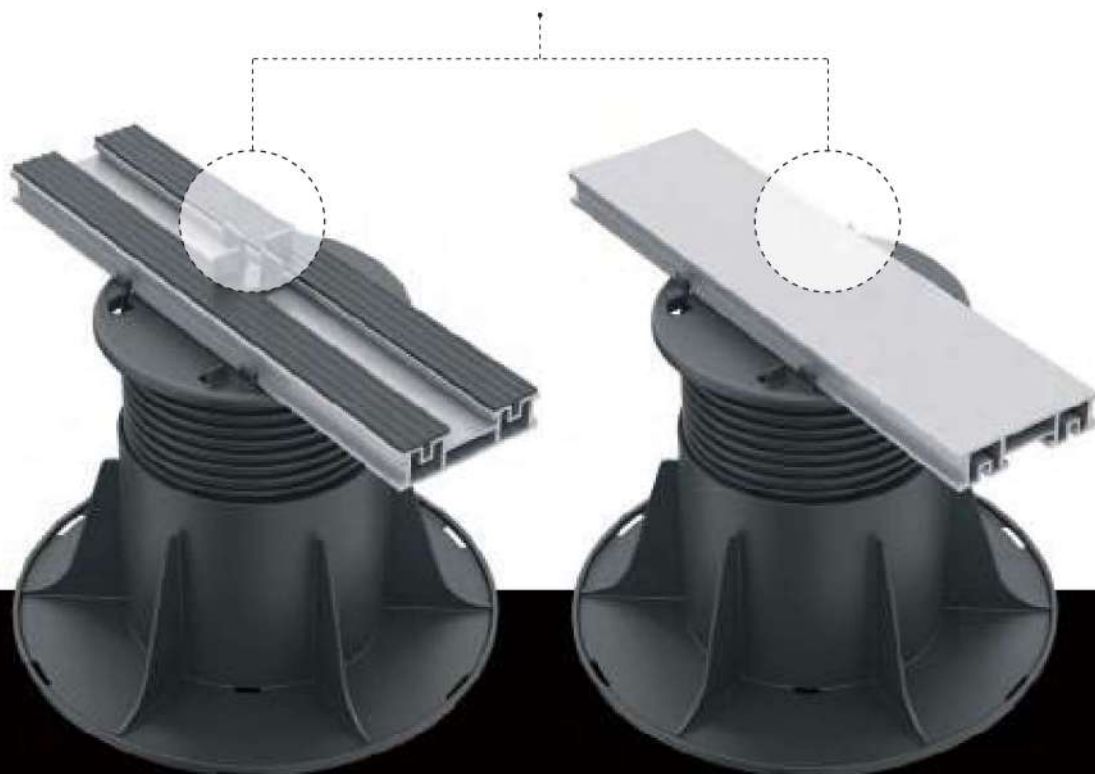
Art. 187DSE	22 + 35 mm
Art. 1871DSE	35 + 55 mm
Art. 1872DSE	55 + 95 mm
Art. 1873DSE	95 + 165 mm
Art. 1874DSE	165 + 235 mm
Art. 1875DSE	200 + 270 mm
Art. 1876DSE	260 + 340 mm
Art. 1877DSE	305 + 375 mm
Art. 1878DSE	365 + 445 mm
Art. 1879DSE	410 + 480 mm
Art. 18710DSE	470 + 550 mm

LOCKING  
HEAD



Art. 188DSE

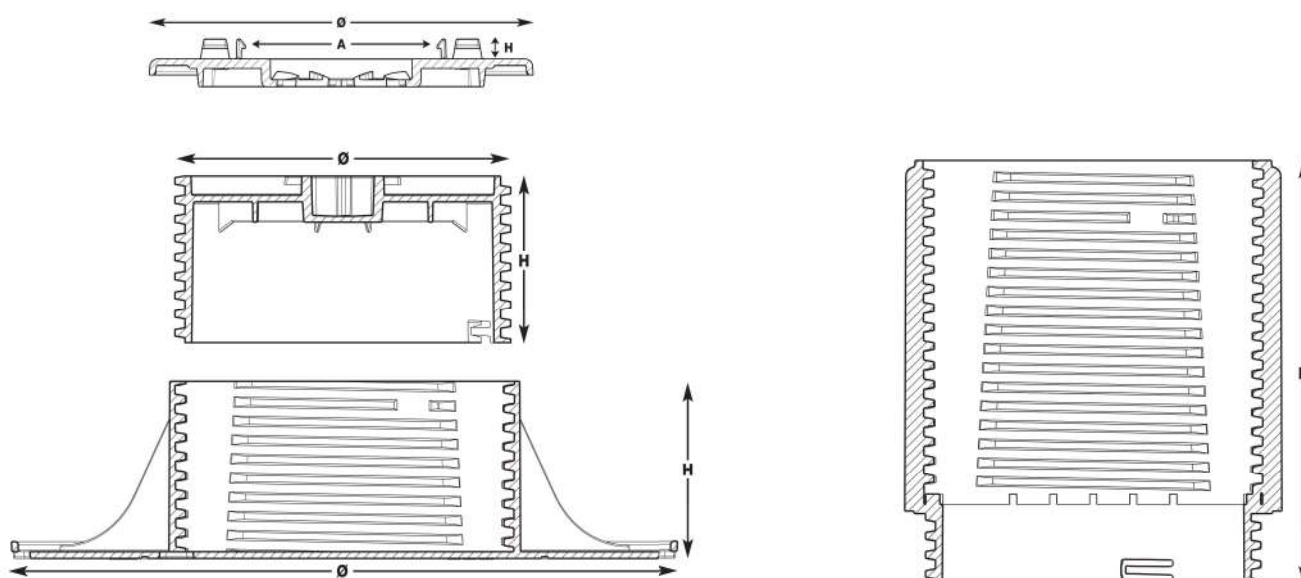
TESTA SPECIAL LIGHT FISSA DUAL SYSTEM EVOLUTION  
FIXED HEAD SPECIAL LIGHT DUAL SYSTEM EVOLUTION



## TESTA SPECIAL LIGHT FISSA DUAL SYSTEM EVOLUTION FIXED HEAD SPECIAL LIGHT DUAL SYSTEM EVOLUTION

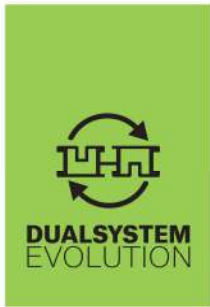
Testa Special Light fissa Dual System Evolution, dotata di 4 agganci per l'installazione rapida del travetto in alluminio Dual System Evolution.

Fixed head Special Light Dual System Evolution, equipped with 4 couplings for quick installation of the Dual System Evolution aluminum joist.



COMPOSIZIONE BASAMENTI REGOLABILI SPECIAL LIGHT DUAL SYSTEM EVOLUTION / COMPOSITION OF ADJUSTABLE SUPPORTS SPECIAL LIGHT DUAL SYSTEM EVOLUTION											
ARTICOLO CODE ART	MISURE SIZE		BASE BASE		VITE FILETTATA THREADED SCREW		PROLUNGA A MANICOTTO THREADED EXTENSION		TESTA FISSA FIXED HEAD		
codice code	da mm. from mm.	a mm. to mm.	Ø mm.	h. mm.	Ø mm.	h. mm.	pezzi n. pieces n.	h. mm.	Ø mm.	h. mm.	a. mm.
187DSE	22	35	200	20	100	17		126	120	6	62
1871DSE	35	55	200	33	100	30		126	120	6	62
1872DSE	55	95	200	53	100	50		126	120	6	62
1873DSE	95	165	200	93	100	90		126	120	6	62
1874DSE	165	235	200	93	100	160		126	120	6	62
1875DSE	200	270	200	93	100	90	1	126	120	6	62
1876DSE	260	340	200	93	100	160	1	126	120	6	62
1877DSE	305	375	200	93	100	90	2	126	120	6	62
1878DSE	365	445	200	93	100	160	2	126	120	6	62
1879DSE	410	480	200	93	100	90	3	126	120	6	62
18710DSE	470	550	200	93	100	160	3	126	120	6	62

Per garantire la portata e la perfetta efficienza del sistema di regolazione, si raccomanda di non oltrepassare la misura massima dichiarata nella descrizione del prodotto.  
In order to guarantee the perfect efficiency of the regulation system, it is highly recommended not to exceed the maximum height indicated in the product description.



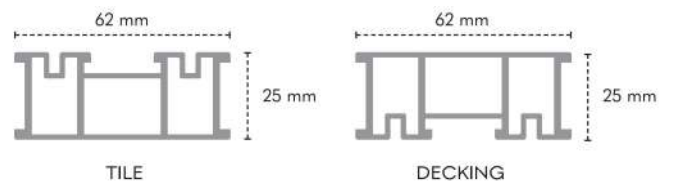
SISTEMI PER PAVIMENTAZIONI SOPRAELEVATE DA ESTERNO  
 SYSTEMS FOR RAISED FLOORS FOR EXTERIORS

# TRAVETTO DUAL SYSTEM EVOLUTION DUAL SYSTEM EVOLUTION JOIST

Art. 6215DSE



Art. 6255DSE



Il travetto Dual System Evolution può essere utilizzato come prodotto unico per la posa di pavimentazioni ceramiche e decking. Prodotto in alluminio estruso, garantisce la massima durata nel tempo, un peso ridotto ed un'alta resistenza. Disponibile in due versioni: 15 mm: lo spessore più basso disponibile nel mercato; 25 mm: per una portata ancora più elevata.

The Dual System Evolution joist can be used as a single product for laying ceramic and decking flooring. Produced in extruded aluminum, it guarantees maximum durability, reduced weight and high resistance. It is available in two variations: 15 mm: the lowest thickness available on the market; 25 mm: for an even higher load capacity.



15 mm

25 mm

SISTEMA INCROCIO TRAVETTO  
 JOIST CROSSING SYSTEM



SISTEMA GIUNZIONE TRAVETTO  
 JOIST JOINT SYSTEM



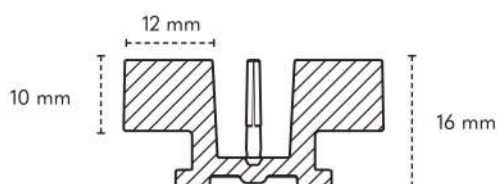


SISTEMI PER PAVIMENTAZIONI SOPRAELEVATE DA ESTERNO  
SYSTEMS FOR RAISED FLOORS FOR EXTERIORS

ARTICOLI OPZIONALI  
OPTIONAL ITEMS



## TRAVETTO DUAL SYSTEM EVOLUTION DUAL SYSTEM EVOLUTION JOIST



### Art. XDSE.02

ELEMENTO FUGA DUAL SYSTEM EVOLUTION 2 MM.  
SPACER ELEMENT DUAL SYSTEM EVOLUTION 2 MM.

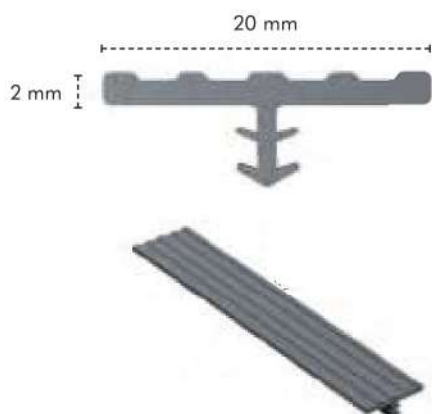
### Art. XDSE.04

ELEMENTO FUGA DUAL SYSTEM EVOLUTION 4 MM.

Elemento fuga, disponibile da 2 o 4 mm, studiato appositamente per distanziare gli elementi della pavimentazione; garantisce un appoggio totale della pavimentazione sul travetto.

SPACER ELEMENT DUAL SYSTEM EVOLUTION 4 MM.

Spacer element, available in 2 or 4 mm, specially designed to space out the elements of the flooring; guarantees total support of the paving on the joist.



### Art. SIL.DSE

PROFILO SILENZIATORE ANTISDRUCCIOLO PER TRAVETTO  
DUAL SYSTEM EVOLUTION

Il profilo silenziatore per il travetto Dual System Evolution è prodotto in gomma fonoassorbente. Viene inserito nelle apposite guide del travetto abbattendo così il rumore derivante dal calpestio e creando un effetto antisdrucchiolo.

NON-SLIP SILENCER PROFILE FOR DUAL SYSTEM EVOLUTION  
JOIST

The silencer profile for the Dual System Evolution joist is made of sound-absorbing rubber. It is inserted into the special guides of the joist thus reducing the noise deriving from trampling and creating a non-slip effect.

Articoli utilizzabili solo per pavimentazioni ceramiche - Products that can only be used with ceramic flooring



DUALSYSTEM  
EVOLUTION

SISTEMI PER PAVIMENTAZIONI SOPRAELEVATE DA ESTERNO  
SYSTEMS FOR RAISED FLOORS FOR EXTERIORS

## ARTICOLI OPZIONALI OPTIONAL ITEMS

# SISTEMA SPECIAL LIGHT DUAL SYSTEM EVOLUTION SPECIAL LIGHT DUAL SYSTEM EVOLUTION

### Art. 188.4

#### PROLUNGA A MANICOTTO SPECIAL LIGHT

La prolunga filettata viene utilizzata per basamenti regolabili dai 235 mm ai 550 mm.

#### SLEEVE EXTENSION SPECIAL LIGHT

The sleeve extension is used for adjustable support systems from 235 mm to 550 mm.



### Art. 186.6

#### CHIAVE DI REGOLAZIONE ITALPROFILI 50 CM

Chiave di regolazione l. 500 mm., utilizzabile a pavimentazione ultimata con fughe 4 - 6 - 8 - 10 mm.

ITALPROFILI REGULATING KEY 50 CM  
Regulating key l. 500 mm., used for paving completed with 4 - 6 - 8 - 10 mm spacers.



### Art. 190

#### PINZA POSAPIASTRE PER PIASTRE DI LATO 30 - 35 - 40 - 45 - 50 CM

PAVING SLAB HANDLER 30 - 35 - 40 - 45 - 50 CM



### Art. 186.6 C

#### CHIAVE DI REGOLAZIONE ITALPROFILI 25 CM

Chiave di regolazione l. 250 mm., utilizzabile a pavimentazione ultimata con fughe 4 - 6 - 8 - 10 mm.

ITALPROFILI REGULATING KEY 25 CM  
Regulating key l. 250 mm., used for paving completed with 4 - 6 - 8 - 10 mm spacers.



### Art. 195

#### VENTOSA ALZAPIASTRELLE 110KG

SUCTION CUP TILE LIFTER 110KG



### Art. 186.5

#### SPESSORE LIVELLANTE

Lo spessore livellante da 1,5 a 5 mm. può essere usato interamente, è impilabile o sezionabile per  $\frac{1}{2}$  o  $\frac{1}{4}$ . Viene impiegato nei casi in cui la superficie di appoggio sia molto irregolare o per colmare i dislivelli creati dai sormonti del manto impermeabile. Può essere utilizzato anche per aumentare l'altezza finale del basamento di 5 mm.

#### LEVELING SPACER

The leveling spacer, from 1,5 to 5 mm, can be used as a whole, and can also be stacked or sectioned by  $\frac{1}{2}$  or  $\frac{1}{4}$ . These components are used when the support surface is extremely irregular or to compensate for the differences in level created by overlaps in the waterproofing layer. It can also be used to increase the final height with 5 mm.



### Art. 187CL1 - 187CL1.67 - 187CL2

#### CUNEO LIVELLANTE

Il cuneo livellante, disponibile nelle versioni 1%, 1,67% e 2%, viene impiegato nei sottofondi dove vi è la presenza di pendenza. Ideale per essere utilizzato con la linea Special Light, viene appoggiato direttamente sul piano di posa per poi poterci posare il basamento, creando così una superficie finita perfettamente piana.



#### LEVELLER SHIMS

The leveller shims, available in the 1%, 1,67% and 2% versions, are used in bases where there is a slope. Ideal to be used with our Special Light range, are placed directly on the laying surface to then be able to lay the support, thus creating a perfectly flat finished surface.

### ART. 185DP2 - 185DP4

#### DISTANZIALE PERIMETRALE INOX FUGA 2/4 mm

Il distanziale perimetrale viene posato direttamente sopra la testa permettendo di tenere distanziata di 5 mm. la pavimentazione dal perimetro verticale di contenimento. Opportunamente sagomato per evitare lo sfregamento della pavimentazione sul perimetro verticale di contenimento ed assorbire eventuali movimenti e dilatazioni della pavimentazione. Realizzato in acciaio inox, spessore di 0,8 mm.

#### PERIMETRAL SPACER STAINLESS STEEL FOR HEAD SPACER 2/4 mm

The perimetral spacer is laid directly on the head allowing to keep the flooring of a distance of 5 mm from the vertical containment perimeter. Suitably shaped to avoid the rubbing of the pavement on the vertical containment perimeter and to absorb any movement and expansion of the pavement. Made of stainless steel, 0,8 mm thick.



### Art. 185CV2 - 185CV4

#### SET CLIP CHIUSURA VERTICALI FUGA 2/4 mm

I set clip chiusura verticali Italprofili sono studiati per dare un aggancio robusto ed esteticamente gradevole alle chiusure dei bordi perimetrali verticali nelle pavimentazioni sopraelevate, creando così un contenimento perimetrale per la pavimentazione. Realizzate in acciaio inox spessore 0,8 mm. sono disponibili con fuga 2 o 4 mm.

#### SET CLIP FOR VERTICAL CLOSURE SPACER 2/4 mm

The Italprofili set clip for vertical closure is designed to give a strong and aesthetically pleasing attachment to the closing of the vertical perimeter edges in raised floors, thus creating a perimeter containment for the flooring. Made of 0,8 mm thick stainless steel, they are available with 2 or 4 mm spacers.



## VOCE DI CAPITOLATO DEL SISTEMA SPECIAL LIGHT DUAL SYSTEM EVOLUTION

### DESCRIPTION FOR SPECIFICATIONS OF THE SPECIAL LIGHT DUAL SYSTEM EVOLUTION

#### SPECIAL LIGHT DUAL SYSTEM EVOLUTION

Fornitura e posa in opera di basamenti regolabili del tipo Italprofili linea Special Light, modello Dual System Evolution in polipropilene, per la realizzazione di pavimentazioni sopraelevate per esterno, con finitura ceramica, decking o legno.

Il sistema e' composto da:

- Basamento Special Light Dual System Evolution (base e vite filettate).
- Testa fissa Special Light Dual System Evolution con aggancio rapido per travetto.
- Travetto in alluminio Dual System Evolution disponibile in due versioni: mm. 62x15 l. 2000 o mm. 62x25 l. 2000.
- Profilo silenziatore in gomma Dual System Evolution ad innesto rapido (solo per finitura ceramica).
- Elemento fuga Dual System Evolution da 2 o 4 mm (solo per finitura ceramica).

#### SPECIAL LIGHT DUAL SYSTEM EVOLUTION

Supply and installation of adjustable Special Light paving supports Dual System Evolution made of polypropylene, for the realisation of raised floors for exteriors with ceramic, decking or wood.

The system consists of:

- Special Light paving support Dual System Evolution (threaded base and screw).
- Fixed head Special Light Dual System Evolution with quick coupling for the joist.
- Aluminium joist Dual System Evolution available in two variations: mm. 62x15 l. 2000 or mm. 62x25 l. 2000.
- Non-slip silencer profile Dual System Evolution made of rubber with quick coupling (only for ceramic flooring).
- Spacer element Dual System Evolution 2 or 4 mm. (only for ceramic flooring).





DUALSYSTEM  
EVOLUTION

SISTEMI PER PAVIMENTAZIONI SOPRAELEVATE DA ESTERNO  
SYSTEMS FOR RAISED FLOORS FOR EXTERIORS



**RAISE-UP**  
**DUAL SYSTEM EVOLUTION**  
CON TESTA FISSA  
**RAISE-UP**  
**DUAL SYSTEM EVOLUTION**  
WITH FIXED HEAD

BASAMENTO REGOLABILE  
ADJUSTABLE PAVING SUPPORT

Art. 183DSE 10 ÷ 16 mm  
Art. 183.1DSE 16 ÷ 22 mm



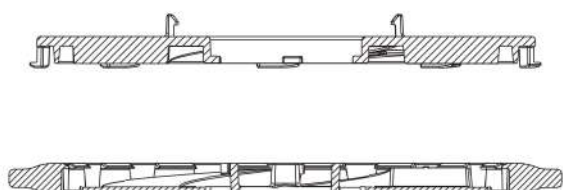
**Art. 183DSE**  
10 ÷ 16 mm



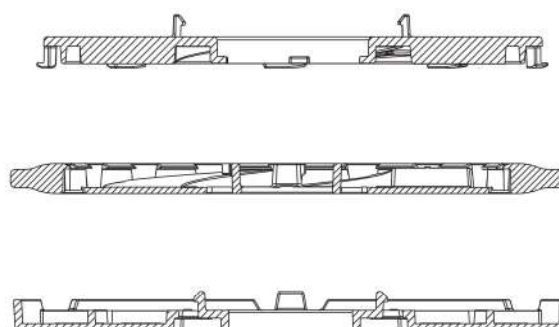
**Art. 183.1DSE**  
16 ÷ 22 mm

## RAISE-UP DUAL SYSTEM EVOLUTION CON TESTA FISSA RAISE-UP DUAL SYSTEM EVOLUTION WITH FIXED HEAD

Art. 183DSE



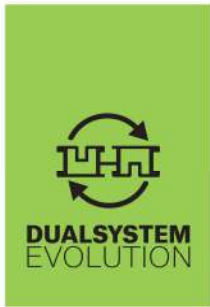
Art. 183.1DSE



COMPOSIZIONE BASAMENTI REGOLABILI RAISE-UP DUAL SYSTEM EVOLUTION / COMPOSITION OF ADJUSTABLE SUPPORTS RAISE-UP DUAL SYSTEM EVOLUTION

ARTICOLO CODE ART	MISURE SIZE		BASE BASE		TESTA FISSA FIXED HEAD		RIALZO RAISE-UP RAISE-UP LIFT	
	da mm. from mm.	a mm. to mm.	Ø mm.	h. mm.	Ø mm.	h. mm.	Ø mm.	h. mm.
183DSE	10	16	150	10	140	6		
183.1DSE	16	22	150	16	140	6	156	6

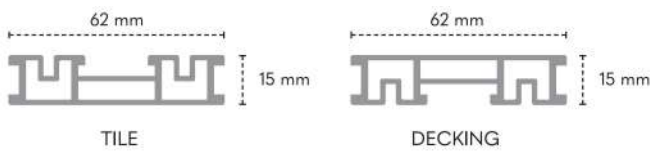
Per garantire la portata e la perfetta efficienza del sistema di regolazione, si raccomanda di non oltrepassare la misura massima dichiarata nella descrizione del prodotto.  
In order to guarantee the perfect efficiency of the regulation system, it is highly recommended not to exceed the maximum height indicated in the product description.



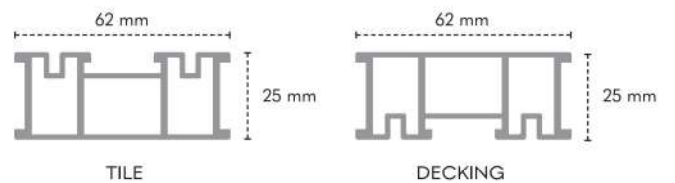
SISTEMI PER PAVIMENTAZIONI SOPRAELEVATE DA ESTERNO  
 SYSTEMS FOR RAISED FLOORS FOR EXTERIORS

# TRAVETTO DUAL SYSTEM EVOLUTION DUAL SYSTEM EVOLUTION JOIST

Art. 6215DSE



Art. 6255DSE



Il travetto Dual System Evolution può essere utilizzato come prodotto unico per la posa di pavimentazioni ceramiche e decking. Prodotto in alluminio estruso, garantisce la massima durata nel tempo, un peso ridotto ed un'alta resistenza. Disponibile in due versioni: 15 mm: lo spessore più basso disponibile nel mercato; 25 mm: per una portata ancora più elevata.

The Dual System Evolution joist can be used as a single product for laying ceramic and decking flooring. Produced in extruded aluminum, it guarantees maximum durability, reduced weight and high resistance. It is available in two variations: 15 mm: the lowest thickness available on the market; 25 mm: for an even higher load capacity.

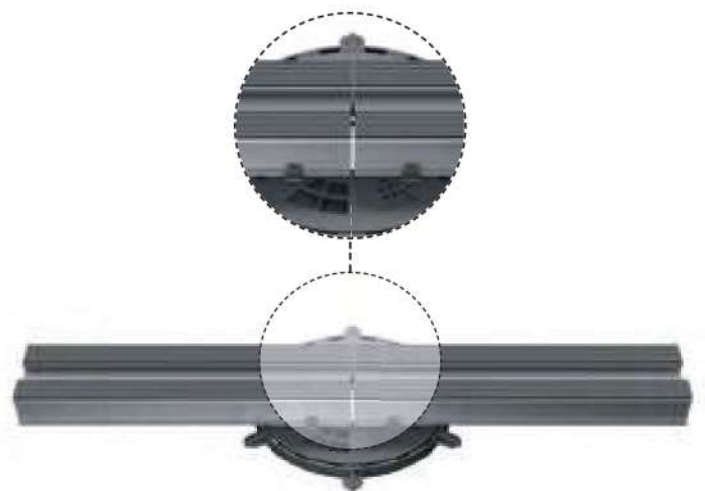


15 mm



25 mm

SISTEMA GIUNZIONE TRAVETTO  
 JOIST JOINT SYSTEM



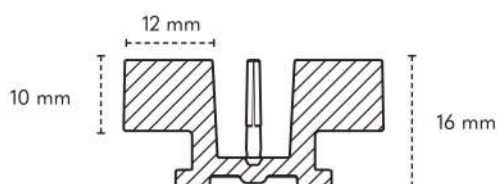


SISTEMI PER PAVIMENTAZIONI SOPRAELEVATE DA ESTERNO  
SYSTEMS FOR RAISED FLOORS FOR EXTERIORS

ARTICOLI OPZIONALI  
OPTIONAL ITEMS



## TRAVETTO DUAL SYSTEM EVOLUTION DUAL SYSTEM EVOLUTION JOIST



### Art. XDSE.02

ELEMENTO FUGA DUAL SYSTEM EVOLUTION 2 MM.  
SPACER ELEMENT DUAL SYSTEM EVOLUTION 2 MM.

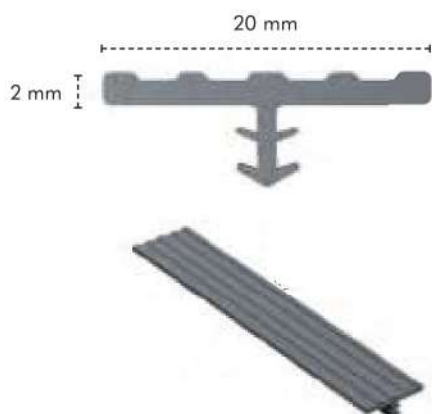
### Art. XDSE.04

ELEMENTO FUGA DUAL SYSTEM EVOLUTION 4 MM.

Elemento fuga, disponibile da 2 o 4 mm, studiato appositamente per distanziare gli elementi della pavimentazione; garantisce un appoggio totale della pavimentazione sul travetto.

SPACER ELEMENT DUAL SYSTEM EVOLUTION 4 MM.

Spacer element, available in 2 or 4 mm, specially designed to space out the elements of the flooring; guarantees total support of the paving on the joist.



### Art. SIL.DSE

PROFILO SILENZIATORE ANTISDRUCCIOLO PER TRAVETTO  
DUAL SYSTEM EVOLUTION

Il profilo silenziatore per il travetto Dual System Evolution è prodotto in gomma fonoassorbente. Viene inserito nelle apposite guide del travetto abbattendo così il rumore derivante dal calpestio e creando un effetto antisdrucchiolo.

NON-SLIP SILENCER PROFILE FOR DUAL SYSTEM EVOLUTION  
JOIST

The silencer profile for the Dual System Evolution joist is made of sound-absorbing rubber. It is inserted into the special guides of the joist thus reducing the noise deriving from trampling and creating a non-slip effect.

Articoli utilizzabili solo per pavimentazioni ceramiche - Products that can only be used with ceramic flooring



DUALSYSTEM  
EVOLUTION

SISTEMI PER PAVIMENTAZIONI SOPRAELEVATE DA ESTERNO  
SYSTEMS FOR RAISED FLOORS FOR EXTERIORS

## ARTICOLI OPZIONALI OPTIONAL ITEMS

# SISTEMA RAISE-UP DUAL SYSTEM EVOLUTION RAISE-UP DUAL SYSTEM EVOLUTION

### Art. 186.5

#### SPESSORE LIVELLANTE

Lo spessore livellante da 1,5 a 5 mm. può essere usato interamente, è impilabile o sezionabile per  $\frac{1}{2}$  o  $\frac{1}{4}$ . Viene impiegato nei casi in cui la superficie di appoggio sia molto irregolare o per colmare i dislivelli creati dai sormonti del manto impermeabile. Può essere utilizzato anche per aumentare l'altezza finale del basamento di 5 mm.

#### LEVELING SPACER

The leveling spacer, from 1,5 to 5 mm, can be used as a whole, and can also be stacked or sectioned by  $\frac{1}{2}$  or  $\frac{1}{4}$ . These components are used when the support surface is extremely irregular or to compensate for the differences in level created by overlaps in the waterproofing layer. It can also be used to increase the final height with 5 mm.



### Art. 195

#### VENTOSA ALZAPIASTRELLE 110KG SUCTION CUP TILE LIFTER 110KG



### Art. 190

#### PINZA POSAPIASTRE PER PIASTRE DI LATO 30 - 35 - 40 - 45 - 50 CM PAVING SLAB HANDLER 30 - 35 - 40 - 45 - 50 CM



SISTEMI PER PAVIMENTAZIONI SOPRAELEVATE DA ESTERNO  
SYSTEMS FOR RAISED FLOORS FOR EXTERIORS

## ARTICOLI OPZIONALI OPTIONAL ITEMS



**DUALSYSTEM  
EVOLUTION**

### **ART. 185DP2 – 185DP4**

#### **DISTANZIALE PERIMETRALE INOX FUGA 2/4 mm**

Il distanziale perimetrale viene posato direttamente sopra la testa permettendo di tenere distanziata di 5 mm. la pavimentazione dal perimetro verticale di contenimento. Opportunamente sagomato per evitare lo sfregamento della pavimentazione sul perimetro verticale di contenimento ed assorbire eventuali movimenti e dilatazioni della pavimentazione. Realizzato in acciaio inox, spessore di 0,8 mm.

#### **PERIMETRAL SPACER STAINLESS STEEL FOR HEAD SPACER 2/4 mm**

The perimetral spacer is laid directly on the head allowing to keep the flooring of a distance of 5 mm from the vertical containment perimeter. Suitably shaped to avoid the rubbing of the pavement on the vertical containment perimeter and to absorb any movement and expansion of the pavement. Made of stainless steel, 0,8 mm thick.



### **Art. 183.4**

#### **RIALZO RAISE-UP 6 MM.**

Il rialzo Raise-up è applicabile solo sull'Art. 183DSE e consente di modificare l'altezza del basamento di 6 mm. ottenendo la nuova misura 16-22 mm.

#### **RAISE-UP LIFT 6 MM**

The Raise-up lift is applicable only on Art. 183DSE and allows to change the height of the base of 6 mm. obtaining the new measure 16-22 mm.



### **VOCE DI CAPITOLATO DEL SISTEMA RAISE-UP DUAL SYSTEM EVOLUTION DESCRIPTION FOR SPECIFICATIONS OF THE RAISE-UP DUAL SYSTEM EVOLUTION**

#### **RAISE-UP DUAL SYSTEM EVOLUTION**

Fornitura e posa in opera di basamenti regolabili del tipo Italprofili linea Raise-up, modello Dual System Evolution in polipropilene, per la realizzazione di pavimentazioni sopraelevate per esterno, con finitura ceramica, decking o legno.

Il sistema e' composto da:

- Basamento Raise-up Dual System Evolution (base e testa con rampe inclinate).
- Travetto in alluminio Dual System Evolution, disponibile in due versioni: mm. 62x15 l. 2000 o mm. 62x25 l. 2000.
- Profilo silenziatore in gomma Dual System Evolution ad innesto rapido (solo per finitura ceramica).
- Elemento fuga Dual System Evolution da 2 o 4 mm (solo per finitura ceramica).

#### **RAISE-UP DUAL SYSTEM EVOLUTION**

Supply and installation of adjustable Raise-up paving supports Dual System Evolution made of polypropylene, for the realisation of raised floors for exteriors with ceramic, decking or wood.

The system consists of:

- Raise-up paving support Dual System Evolution (base and head with inclined ramps).
- Aluminium joist Dual System Evolution, available in two variations: mm. 62x15 l. 2000 or mm. 62x25 l. 2000.
- Non-slip silencer profile Dual System Evolution made of rubber with quick coupling (only for ceramic flooring).
- Spacer element Dual System Evolution 2 or 4 mm (only for ceramic flooring).