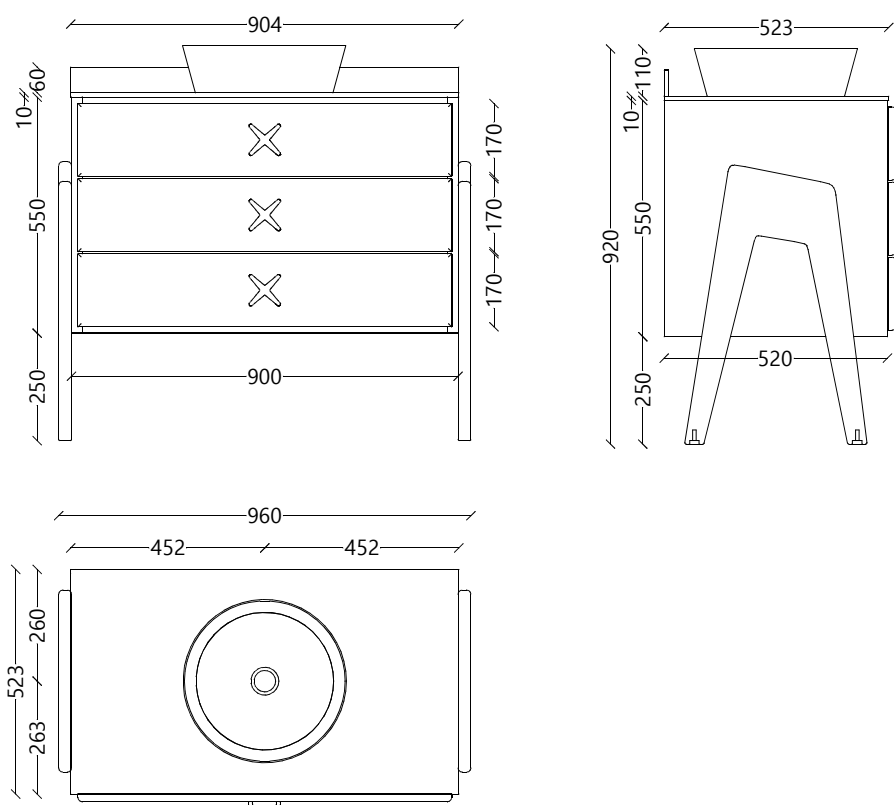




Nome prodotto: Sophia 1A
Descrizione: mobile portlavabo con 3 cassetti
Mobile: legno mdf laccato_PKRSOPHIA1A
Top: vetro retroverniciato_PKTOPSOPHIA1A
Lavabo: in appoggio metallico_PKMMETALROUND
Maniglia: maniglie a croce in ottone_PKBMANSOPHIA
Dimensioni: 960 x 523 x h. 920 mm

Product name: Sophia 1A
Description: vanity unit with 3 drawers
Vanity unit: mdf lacquered wood_PKRSOPHIA1A
Top: varnished top glass_PKTOPSOPHIA1A
Basin: metal vessel_PKMMETALROUND
Handle: brass cross handle_PKBMANSOPHIA
Dimension: 960 x 523 x h. 920 mm

DETTAGLIO MISURE
MEASURES DETAIL

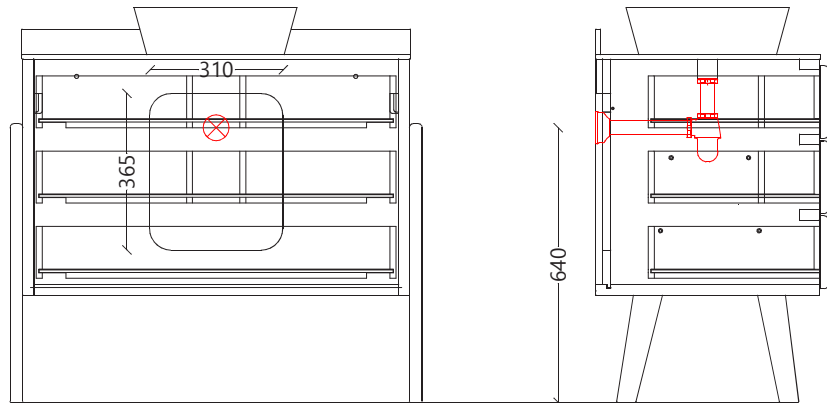


NOTA _misure in millimetri. Park Avenue si riserva la facoltà di modificare, in qualunque momento e senza preavviso, le caratteristiche tecniche degli elementi usati nel presente catalogo. Si riserva inoltre il diritto di apportare ai propri prodotti quelle modifiche che riterrà necessarie al fine di migliorarli senza pregiudicarne le caratteristiche essenziali. E' vietata la riproduzione in Italia e all'estero.

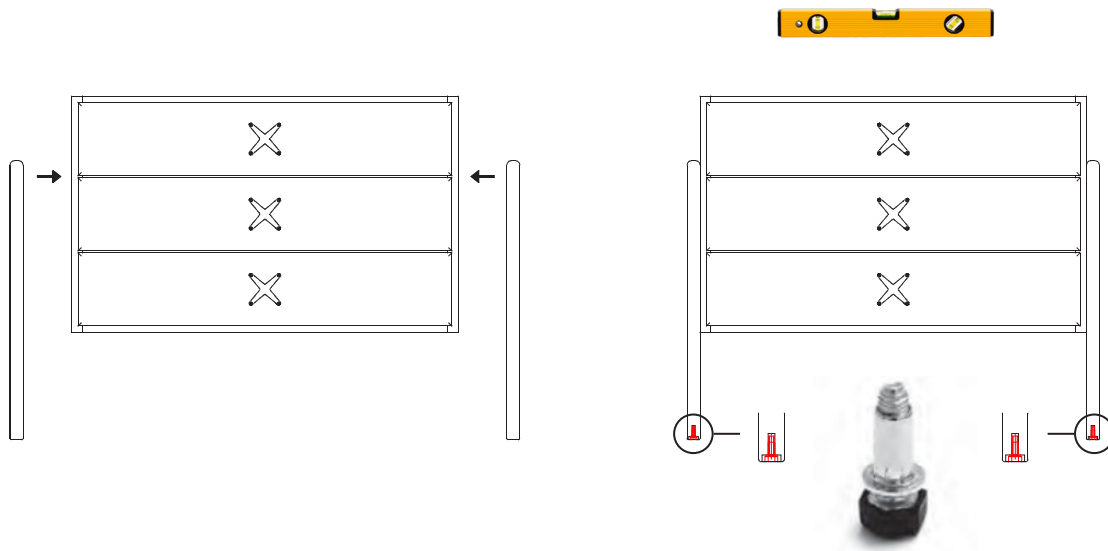
NOTE _measurements in millimeters. Park Avenue reserves the right to change the features at any time and without notice techniques of the elements used in this catalog. It also reserves the right to make changes to its products that will deem it necessary in order to improve them without compromising their essential characteristics. Reproduction in Italy and abroad is prohibited.

- ⊗ predisposizione sifone / siphon posit i on
- ⊕ predisposizione acqua/ water inlet posit i on

PREDISPOSIZIONE SCARICHI _DRAIN POSITION_



ISTRUZIONI DI MONTAGGIO _ASSEMBLY INSTRUCTIONS_

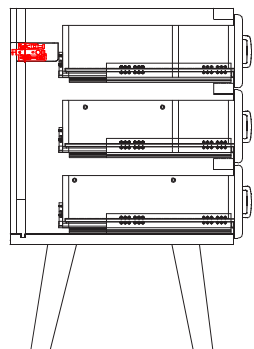
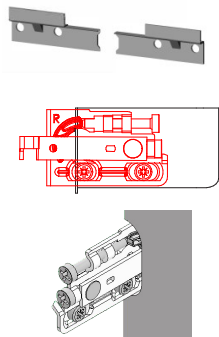


1. Avvitare le gambe laterali al mobile tramite i perni già posizionati.
Screw the lateral legs to the vanity using the pins already positioned.

2. Livellamento dei piedini di regolazione con l'ausilio di una bolla.
Leveling the adjustment feet with the aid of a bubble.

NOTA misure in millimetri. Park Avenue si riserva la facoltà di modificare, in qualunque momento e senza preavviso, le caratteristiche tecniche degli elementi usati nel presente catalogo. Si riserva inoltre il diritto di apportare ai propri prodotti quelle modifiche che riterrà necessarie al fine di migliorarli senza pregiudicarne le caratteristiche essenziali. E' vietata la riproduzione in Italia e all'estero.

NOTE measurements in millimeters. Park Avenue reserves the right to change the features at any time and without notice techniques of the elements used in this catalog. It also reserves the right to make changes to its products that will deem it necessary in order to improve them without compromising their essential characteristics. Reproduction in Italy and abroad is prohibited.

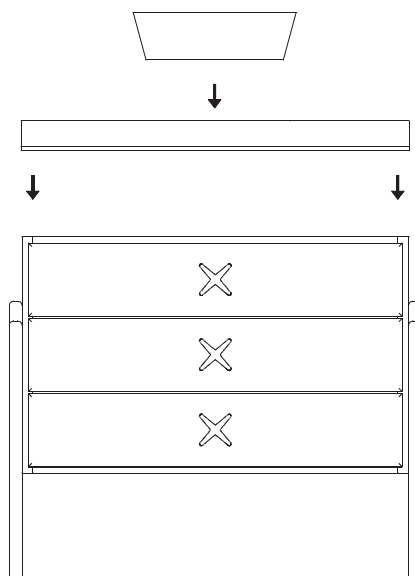


3. Riportare a parete i punti di posizionamento delle piastre per attaccaglia, scostare il mobile e fissare a muro le piastre mediante viti e tasselli a seconda della tipologia della parete. Riaccostare il mobile a parete e agganciare le attaccaglie alle piastre.

Mark the positioning points of the plates on the wall for hangers, move the vanity aside and fix the plates to the wall using screws and plugs depending on the type of wall. Place the vanity back against the wall and attach the hangers to the plates.

4. Procedere ad un ulteriore fissaggio a parete attraverso i punti riportati nella schiena del mobile, mediante viti e tasselli a seconda della tipologia della parete.

Proceed with further fixing to the wall through the points shown on the back of the vanity, using screws and plugs depending on the type of the wall.



5. Posizionare il top in vetro sulla superficie precedentemente siliconata e il lavabo in appoggio.
Place the glass top on the previously siliconed surface and fix the washbasin.

