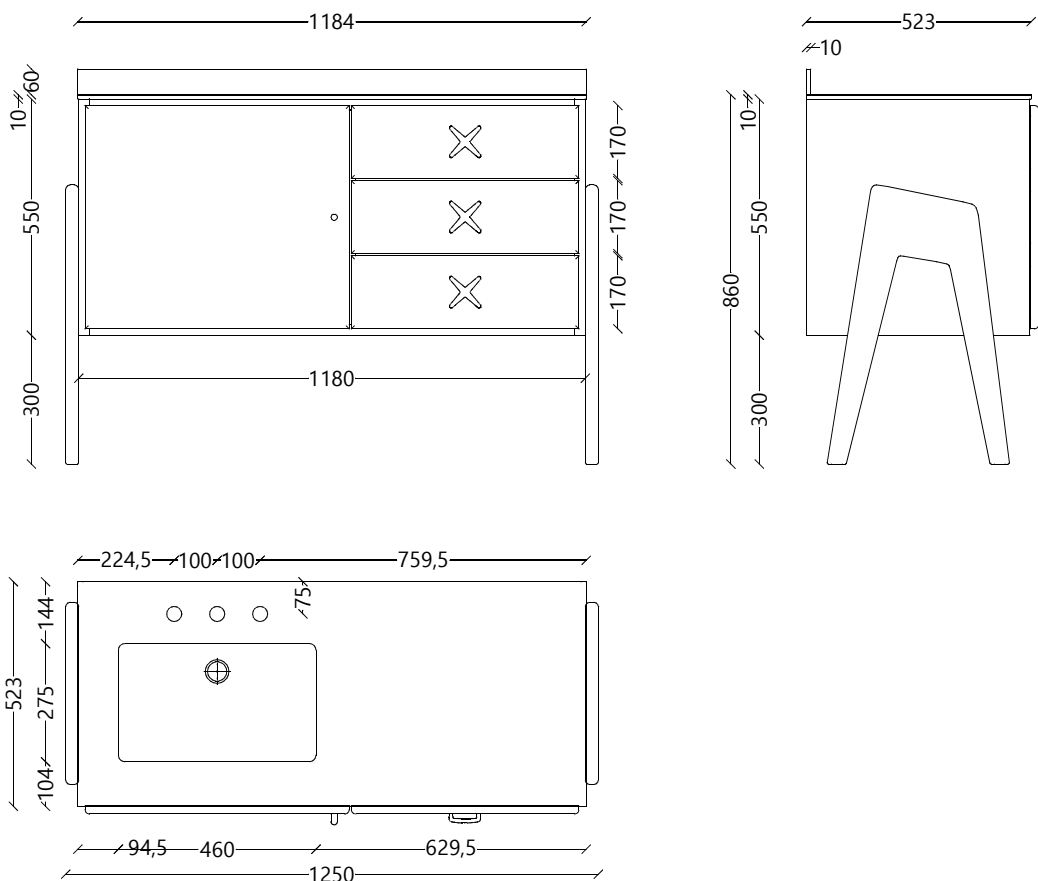




**Nome prodotto:** Sophia 2S  
**Descrizione:** mobile portalavabo con 1 anta e 3 cassetti  
**Mobile:** legno mdf laccato\_PKRSOPHIA2S  
**Top:** vetro retroverniciato\_PKTOPSOPHIA2S  
**Lavabo:** sottopiano rettangolare in ceramica\_PKA98001  
**Maniglia:** maniglie a croce in ottone\_PKBMANSOPHIA2/3  
**Dimensioni:** 1250 x 523 x h. 860 mm



**Product name:** Sophia 2S  
**Description:** vanity unit with 1 door and 3 drawers  
**Vanity unit:** mdf lacquered wood\_PKRSOPHIA2S  
**Top:** varnished top glass\_PKTOPSOPHIA2S  
**Basin:** rectangular ceramic undermount\_PKA98001  
**Handle:** brass cross handle\_PKBMANSOPHIA2/3  
**Dimension:** 1250 x 523 x h. 860 mm

**\_DETTAGLIO MISURE\_**  
**\_MEASURES DETAIL\_**

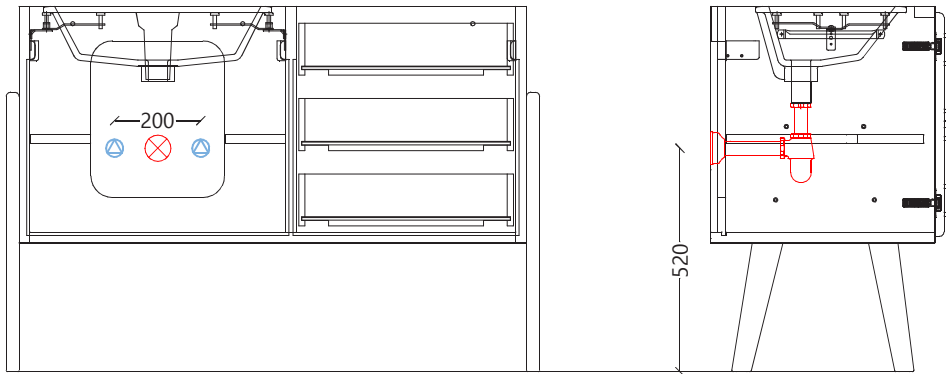


**NOTA** \_misure in millimetri. Park Avenue si riserva la facoltà di modificare, in qualunque momento e senza preavviso, le caratteristiche tecniche degli elementi usati nel presente catalogo. Si riserva inoltre il diritto di apportare ai propri prodotti quelle modifiche che riterrà necessarie al fine di migliorarli senza pregiudicarne le caratteristiche essenziali. E' vietata la riproduzione in Italia e all'estero.

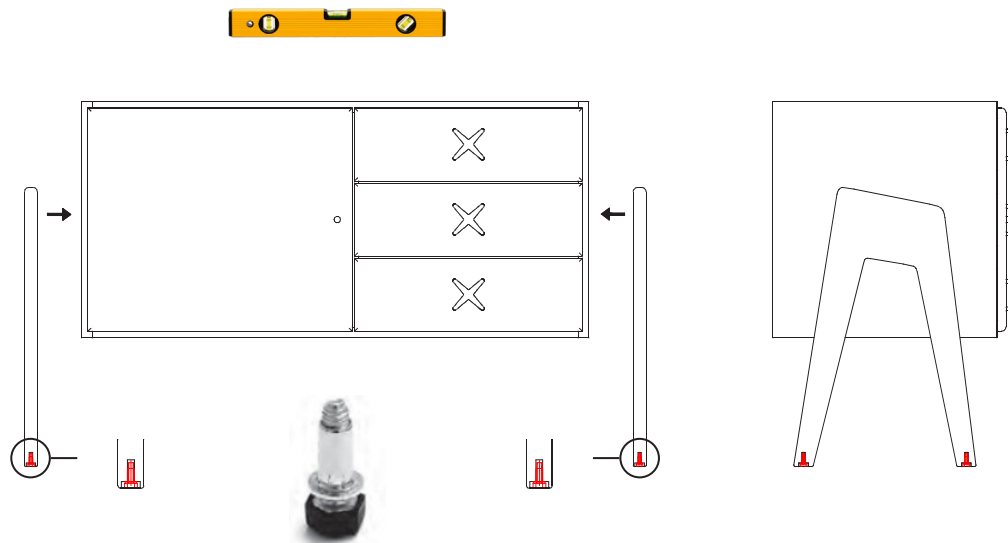
**NOTE** \_measurements in millimeters. Park Avenue reserves the right to change the features at any time and without notice techniques of the elements used in this catalog. It also reserves the right to make changes to its products that will deem it necessary in order to improve them without compromising their essential characteristics. Reproduction in Italy and abroad is prohibited.

-  predisposizione sifone/ siphon posit i on
-  predisposizione acqua/ water inlet posit i on

## \_PREDISPOSIZIONE SCARICHI\_ \_DRAIN POSITION\_



## \_ISTRUZIONI DI MONTAGGIO\_ \_ASSEMBLY INSTRUCTIONS\_

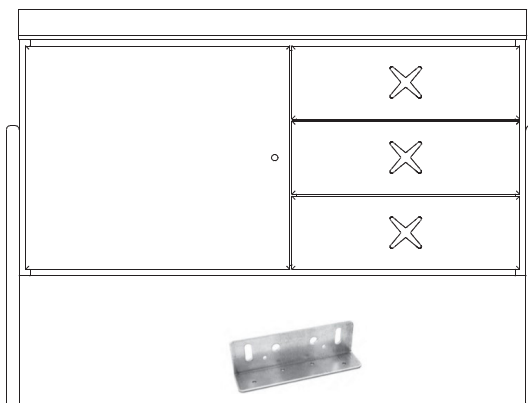
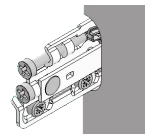
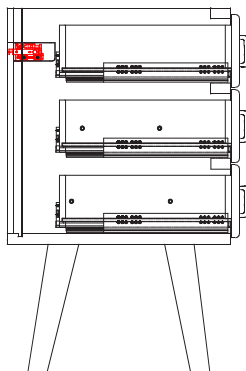
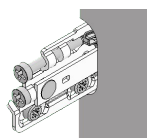
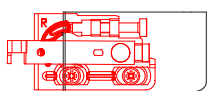


1. Avvitare le gambe laterali al mobile tramite i perni già posizionati.  
*Screw the lateral legs to the vanity using the pins already positioned.*

2. Livellamento dei piedini di regolazione con l'ausilio di una bolla.  
*Leveling the adjustment feet with the aid of a bubble.*

**NOTA** \_misure in millimetri. ParkAvenue si riserva la facoltà di modificare, in qualunque momento e senza preavviso, le caratteristiche tecniche degli elementi usati nel presente catalogo. Si riserva inoltre il diritto di apportare ai propri prodotti quelle modifiche che riterà necessarie al fine di migliorarli senza pregiudicare le caratteristiche essenziali. E' vietata la riproduzione in Italia e all'estero.

**NOTE** \_measurements in millimeters. ParkAvenue reserves the right to change the features at any time and without notice techniques of the elements used in this catalog. It also reserves the right to make changes to its products that will deem it necessary in order to improve them without compromising their essential characteristics. Reproduction in Italy and abroad is prohibited.



**3.** Riportare a parete i punti di posizionamento delle piastre per attaccaglia, scostare il mobile e fissare a muro le piastre mediante viti e tasselli a seconda della tipologia della parete. Riaccostare il mobile a parete e agganciare le attaccaglie alle piastre.

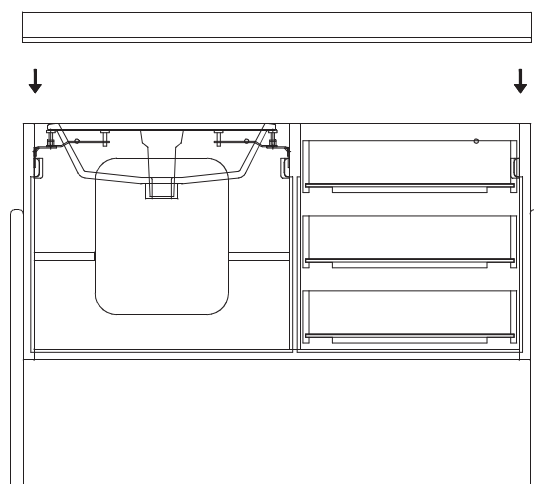
*Mark the positioning points of the plates on the wall for hangers, move the vanity aside and fix the plates to the wall using screws and plugs depending on the type of wall. Place the vanity back against the wall and attach the hangers to the plates.*

**4.** Posizionare sotto il fondo le staffe in dotazione per impedirne la flessione al centro, agendo eventualmente sulle attaccaglie centrali del mobile. Utilizzare sempre viti e tasselli a seconda della tipologia della parete.

*Put the brackets under the vanity equipped to prevent bending in the center, possibly acting on the central attachments of the vanity. Always use screws and plugs accordingly of the type of wall.*

**5.** Procedere ad un ulteriore fissaggio a parete attraverso i punti riportati nella schiena del mobile, mediante viti e tasselli a seconda della tipologia della parete.

*Proceed with further fixing to the wall through the points shown on the back of the vanity, using screws and plugs depending on the type of the wall.*



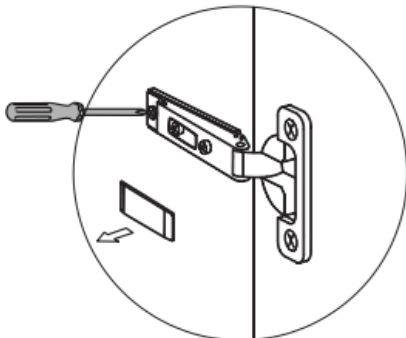
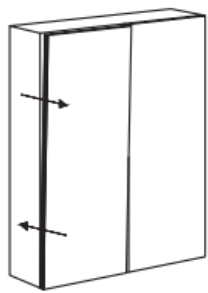
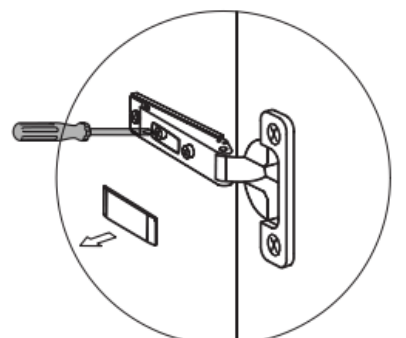
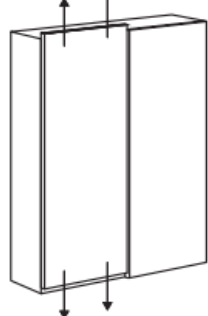
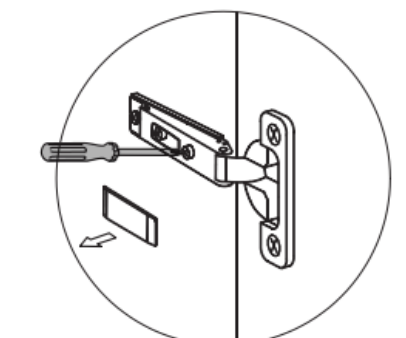
**6.** Posizionare il lavabo ceramico sulle viti di supporto regolando l'altezza in linea con il bordo superiore del mobile.

Posizionare poi il top in vetro sulla superficie precedentemente siliconata.

*Place the ceramic sink on the support screws, adjusting the height in line with the edge top of the cabinet.*

*Place the glass top on the previously siliconed surface.*

REGOLAZIONE CERNIERE - *HINGE ADJUSTMENT*

	<p>REGOLAZIONE FRONTALE DELL' ANTA <i>FRONTAL DOOR ADJUSTMENT</i></p> 
	<p>REGOLAZIONE VERTICALE DELL' ANTA <i>VERTICAL DOOR ADJUSTMENT</i></p> 
	<p>REGOLAZIONE LATERALE DELL' ANTA <i>LATERAL DOOR ADJUSTMENT</i></p> 