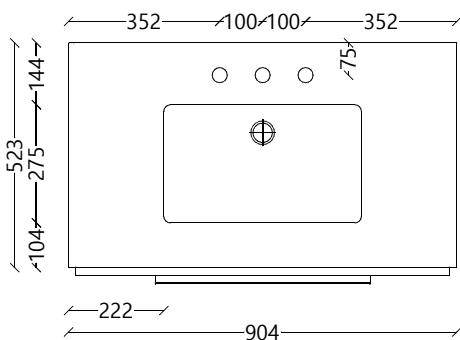
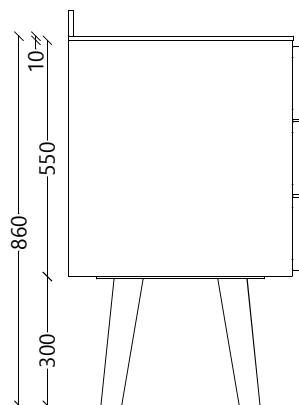
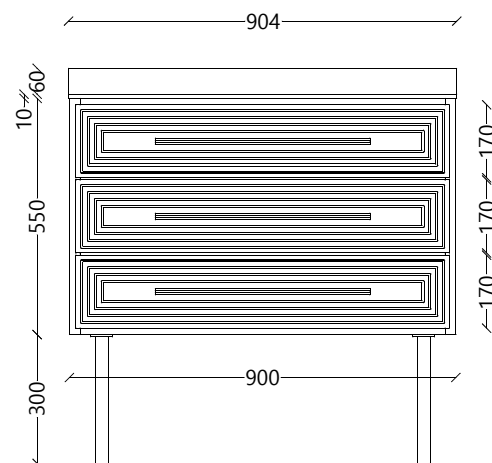




Nome prodotto: Maze 1S
Descrizione: mobile portalavabo con 3 cassetti
Mobile: legno mdf laccato_PKRMAZE1S
Top: vetro retroverniciato_PKTOPMAZE1S
Lavabo: sottopiano rettangolare in ceramica_PKA98001
Maniglia: maniglie in ottone_PKMANMAZE1
Dimensioni: 904 x 523 x h. 860 mm

Product name: Maze 1S
Description: vanity unit with 3 drawers
Vanity unit: mdf lacquered wood_PKRMAZE1S
Top: varnished top glass_PKTOPMAZE1S
Basin: rectangular ceramic undermount_PKA98001
Handle: brass handle_PKMANMAZE1
Dimension: 904 x 523 x h. 860 mm

DETTAGLIO MISURE
MEASURES DETAIL

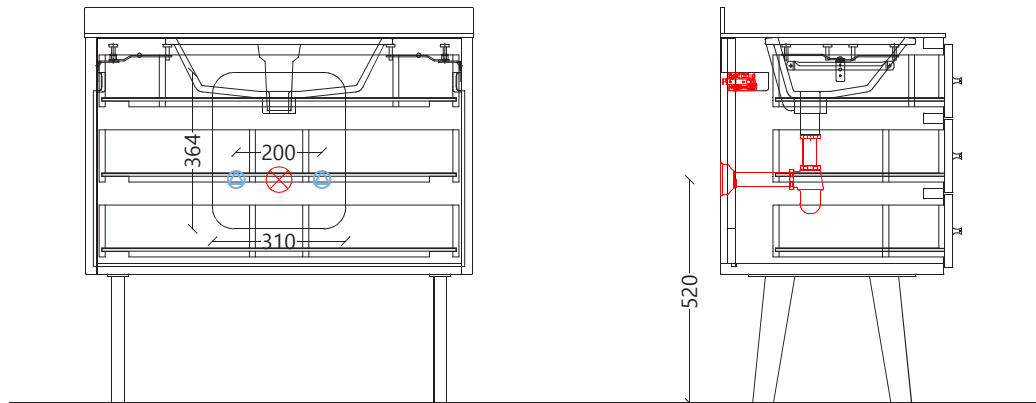


NOTA _misure in millimetri. Park Avenue si riserva la facoltà di modificare, in qualunque momento e senza preavviso, le caratteristiche tecniche degli elementi usati nel presente catalogo. Si riserva inoltre il diritto di apportare ai propri prodotti quelle modifiche che riterrà necessarie al fine di migliorarli senza pregiudicarne le caratteristiche essenziali. E' vietata la riproduzione in Italia e all'estero.

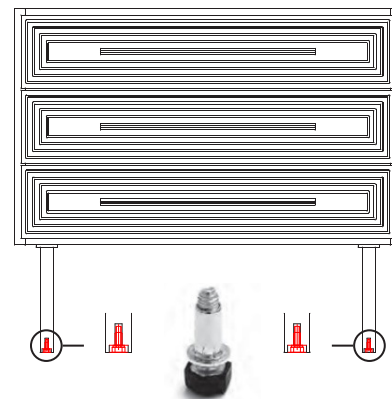
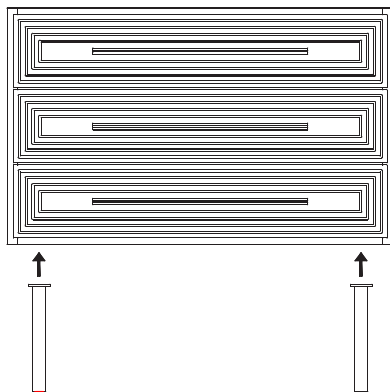
NOTE _measurements in millimeters. Park Avenue reserves the right to change the features at any time and without notice techniques of the elements used in this catalog. It also reserves the right to make changes to its products that will deem it necessary in order to improve them without compromising their essential characteristics. Reproduction in Italy and abroad is prohibited.

- ⊗ predisposizione sifone / siphon posit i on
- ⊕ predisposizione acqua/ water inlet posit i on

PREDISPOSIZIONE SCARICHI
DRAIN POSITION



ISTRUZIONI DI MONTAGGIO
ASSEMBLY INSTRUCTIONS

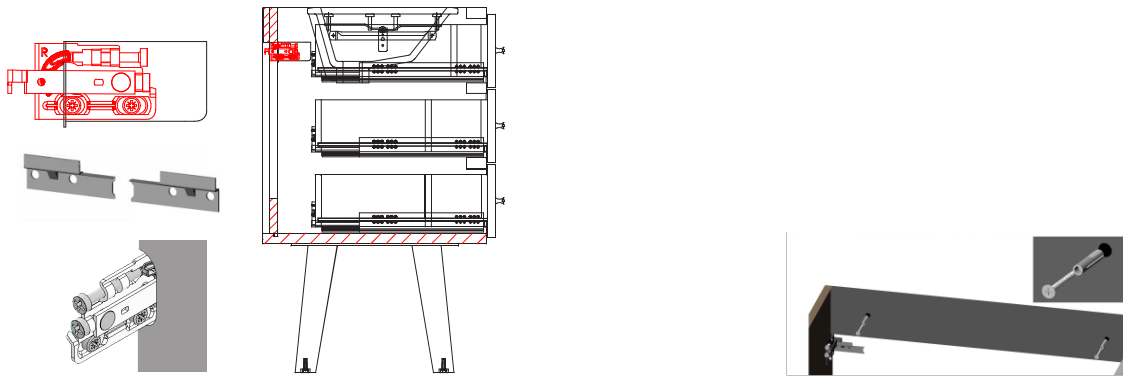


1. Avvitare le gambe sotto il mobile tramite le viti di fissaggio.
Screw the legs under the vanity using the fixing screws.

2. Livellamento dei piedini di regolazione con l'ausilio di una bolla.
Leveling the adjustment feet with the aid of a bubble.

NOTA _misure in millimetri. Park Avenue si riserva la facoltà di modificare, in qualunque momento e senza preavviso, le caratteristiche tecniche degli elementi usati nel presente catalogo. Si riserva inoltre il diritto di apportare ai propri prodotti quelle modifiche che riterrà necessarie al fine di migliorarli senza pregiudicarne le caratteristiche essenziali. E' vietata la riproduzione in Italia e all'estero.

NOTE _measurements in millimeters. Park Avenue reserves the right to change the features at any time and without notice techniques of the elements used in this catalog. It also reserves the right to make changes to its products that will deem it necessary in order to improve them without compromising their essential characteristics. Reproduction in Italy and abroad is prohibited.

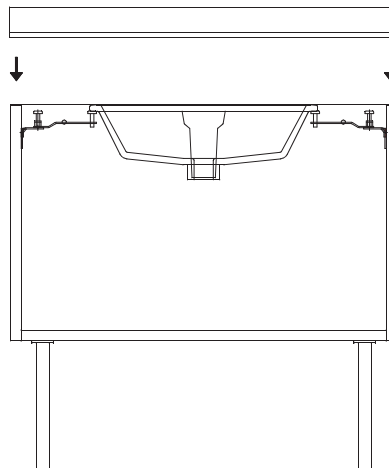


3. Riportare a parete i punti di posizionamento delle piastre per attaccaglia, scostare il mobile e fissare a muro le piastre mediante viti e tasselli a seconda della tipologia della parete. Riaccostare il mobile a parete e agganciare le attaccaglie alle piastre.

Mark the positioning points of the plates on the wall for hangers, move the vanity aside and fix the plates to the wall using screws and plugs depending on the type of wall. Place the vanity back against the wall and attach the hangers to the plates.

4. Procedere ad un ulteriore fissaggio a parete attraverso i punti riportati nella schiena del mobile, mediante viti e tasselli a seconda della tipologia della parete.

Proceed with further fixing to the wall through the points shown on the back of the vanity, using screws and plugs depending on the type of the wall.



6. Posizionare il lavabo ceramico sulle viti di supporto regolando l'altezza in linea con il bordo superiore del mobile. Posizionare poi il top in vetro sulla superficie precedentemente siliconata.

Place the ceramic sink on the support screws, adjusting the height in line with the edge top of the cabinet. Place the glass top on the previously siliconed surface.

