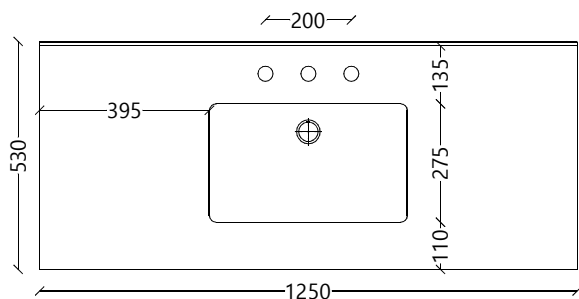
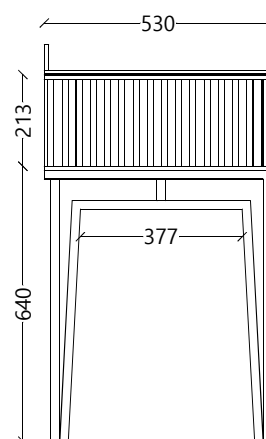
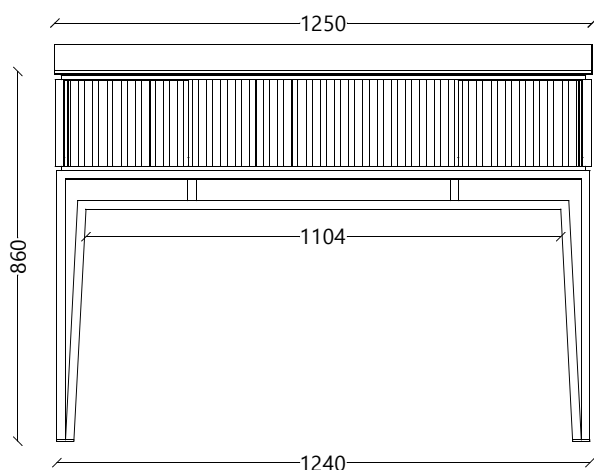




Nome prodotto: Marilyn
Descrizione: mobile portalavabo in legno.
Mobile: legno mdf laccato_PKRMARILYN
Top: vetro retroverniciato_PKTOPMARILYN
Lavabo: sottopiano rettangolare in ceramica_PKA98001
Dimensioni: 1250x 530 x h. 860 mm

Product name: Marilyn
Description: wooden basin support unit
Vanity unit: mdf lacquered wood_PKRMARILYN
Top: varnished top glass_PKRTOPMARILYN
Basin: rectangular ceramic undermount_PKA98001
Dimension: 1250x 530 x h. 860 mm

DETTAGLIO MISURE
MEASURES DETAIL

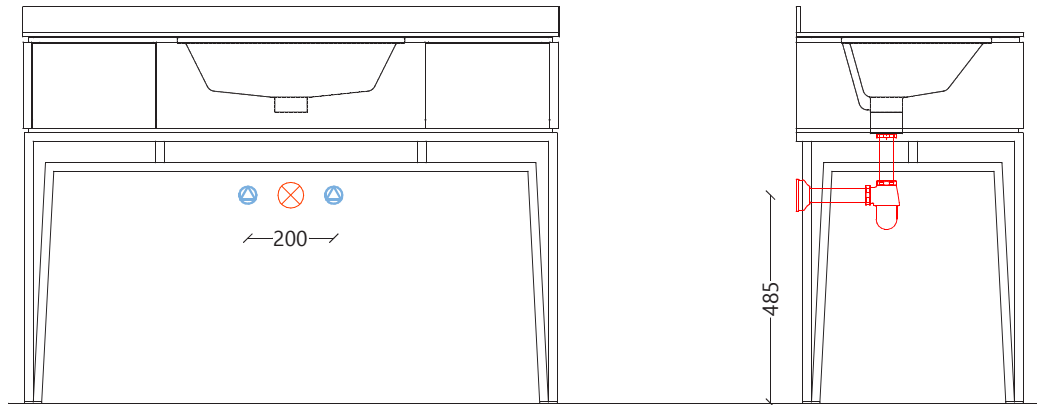


NOTA_misure in millimetri. Park Avenue si riserva la facoltà di modificare, in qualunque momento e senza preavviso, le caratteristiche tecniche degli elementi usati nel presente catalogo. Si riserva inoltre il diritto di apportare ai propri prodotti quelle modifiche che riterà necessarie al fine di migliorarli senza pregiudicare le caratteristiche essenziali. E' vietata la riproduzione in Italia e all'estero.

NOTE_measurements in millimeters. Park Avenue reserves the right to change the features at any time and without notice techniques of the elements used in this catalog. It also reserves the right to make changes to its products that will deem it necessary in order to improve them without compromising their essential characteristics. Reproduction in Italy and abroad is prohibited.

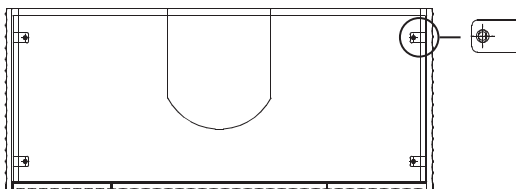
- ⊗ predisposizione sifone / siphon posit i on
- ⊕ predisposizione acqua/ water inlet posit i on

PREDISPOSIZIONE SCARICHI _DRAIN POSITION_



ISTRUZIONI DI MONTAGGIO _ASSEMBLY INSTRUCTIONS_

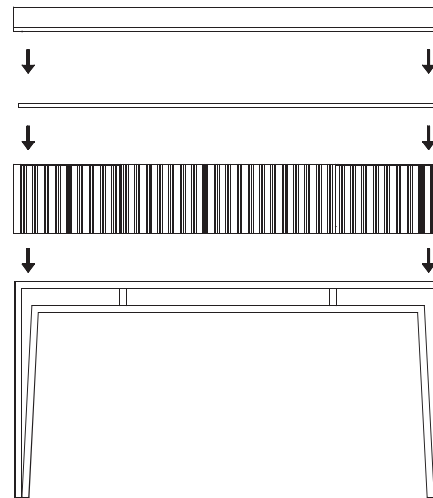
1. Posizionare il mobile sulla struttura metallica allineando i fori presenti sulle piastre metalliche a quelli sul fondo della parte lignea. Avvitare con il kit di fissaggio in dotazione.
Put the vanity on the metal structure, aligning the holes on the metal plates to those on the bottom of the wooden part. Screw in with the supplied fixing kit.



2. Fissare il collare metallico sulla parte superiore del mobile tramite il kit di fissaggio in dotazione.
Attach the metal collar to the top of the cabinet using the supplied fixing kit.

3. Posizionare il lavabo ceramico sulle viti di supporto regolando l'altezza in linea con il bordo superiore del mobile. Posizionare poi il top in vetro sulla superficie precedentemente siliconata.
Place the ceramic sink on the support screws, adjusting the height in line with the edge top of the cabinet. Place the glass top on the previously siliconed surface.

2.



4. Procedere ad un ulteriore fissaggio a parete attraverso i punti riportati nella schiena del mobile, mediante viti e tasselli a seconda della tipologia della parete.
Proceed with further fixing to the wall through the points shown on the back of the vanity, using screws and plugs depending on the type of the wall.

NOTA _misure in millimetri. Park Avenue si riserva la facoltà di modificare, in qualunque momento e senza preavviso, le caratteristiche tecniche degli elementi usati nel presente catalogo. Si riserva inoltre il diritto di apportare ai propri prodotti quelle modifiche che riterrà necessarie al fine di migliorarli senza pregiudicarne le caratteristiche essenziali. E' vietata la riproduzione in Italia e all'estero.

NOTE _measurements in millimeters. Park Avenue reserves the right to change the features at any time and without notice techniques of the elements used in this catalog. It also reserves the right to make changes to its products that will deem it necessary in order to improve them without compromising their essential characteristics. Reproduction in Italy and abroad is prohibited.

