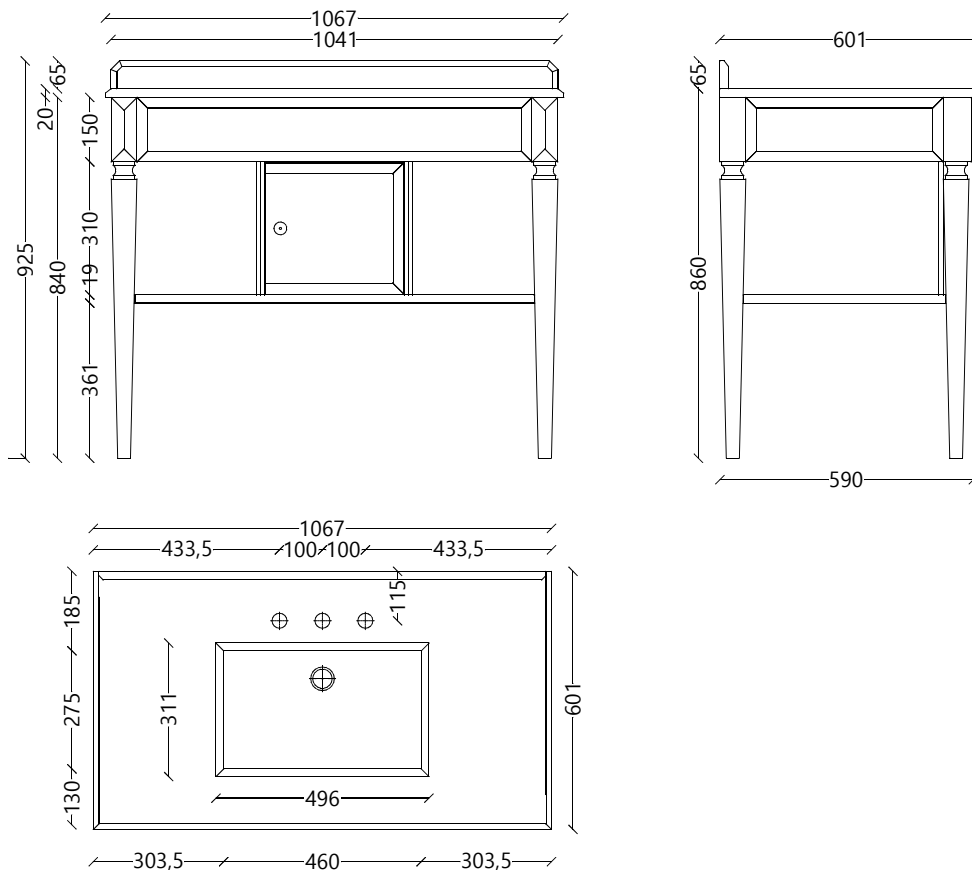




Nome prodotto: Charlene 1
Descrizione: mobile portalavabo in legno
Mobile: legno mdf laccato_PKRCHARLENE1
Top: piano in marmo_PKTOPCHA1
Lavabo: sottopiano rettangolare in ceramica_PKA98001
Maniglia: set Pomelli_PKBPOMELLI
Dimensioni: 1067 x 601 x h. 860 mm

Product name: Charlene 1
Description: vanity unit
Vanity unit: mdf lacquered wood_PKRCHARLENE1
Top: marble top_PKTOPCHA1
Basin: rectangular ceramic undermount_PKA98001
Handle: set of handles_PKBPOMELLI
Dimension: 1067 x 601 x h. 860 mm

DETTAGLIO MISURE
MEASURES DETAIL

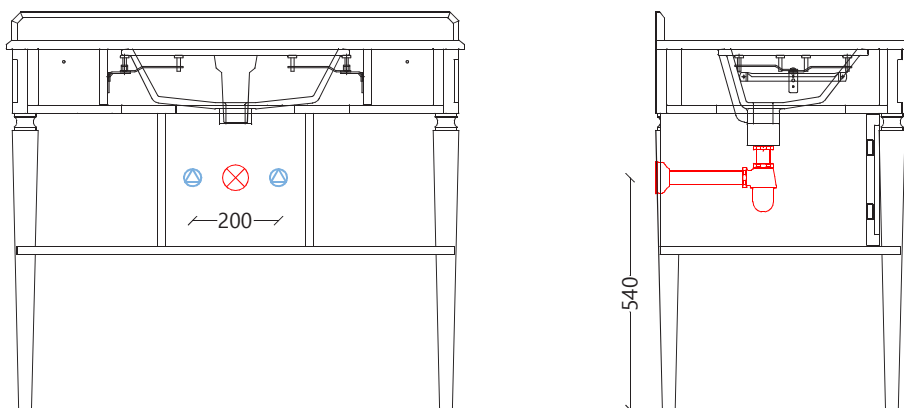


NOTA _misure in millimetri. Park Avenue si riserva la facoltà di modificare, in qualunque momento e senza preavviso, le caratteristiche tecniche degli elementi usati nel presente catalogo. Si riserva inoltre il diritto di apportare ai propri prodotti quelle modifiche che riterrà necessarie al fine di migliorarli senza pregiudicarne le caratteristiche essenziali. E' vietata la riproduzione in Italia e all'estero.

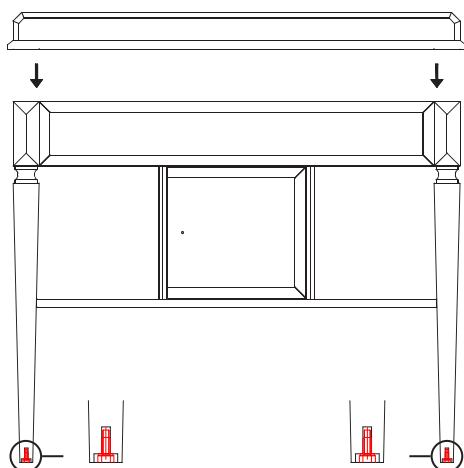
NOTE _measurements in millimeters. Park Avenue reserves the right to change the features at any time and without notice techniques of the elements used in this catalog. It also reserves the right to make changes to its products that will deem it necessary in order to improve them without compromising their essential characteristics. Reproduction in Italy and abroad is prohibited.

- ⊗ predisposizione sifone / siphon posit i on
- ⊕ predisposizione acqua/ water inlet posit i on

PREDISPOSIZIONE SCARICHI _DRAIN POSITION_



ISTRUZIONI DI MONTAGGIO _ASSEMBLY INSTRUCTIONS_



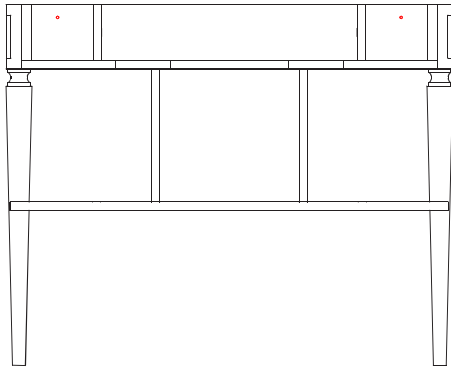
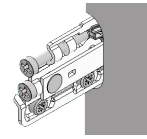
1. Avvitare le gambe sotto il mobile tramite le viti di fissaggio.
Screw the legs under the vanity using the fixing screws.

2. Livellamento dei piedini di regolazione con l'ausilio di una bolla.
Leveling the adjustment feet with the aid of a bubble.



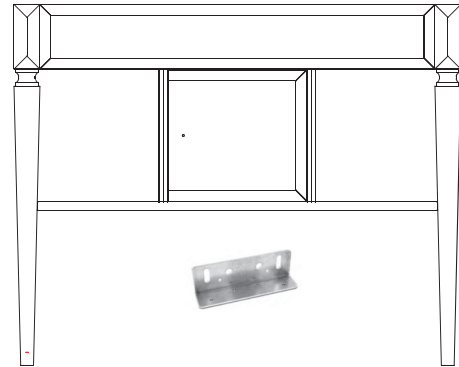
NOTA _misure in millimetri. Park Avenue si riserva la facoltà di modificare, in qualunque momento e senza preavviso, le caratteristiche tecniche degli elementi usati nel presente catalogo. Si riserva inoltre il diritto di apportare ai propri prodotti quelle modifiche che riterrà necessarie al fine di migliorarli senza pregiudicarne le caratteristiche essenziali. E' vietata la riproduzione in Italia e all'estero.

NOTE _measurements in millimeters. Park Avenue reserves the right to change the features at any time and without notice techniques of the elements used in this catalog. It also reserves the right to make changes to its products that will deem it necessary in order to improve them without compromising their essential characteristics. Reproduction in Italy and abroad is prohibited.



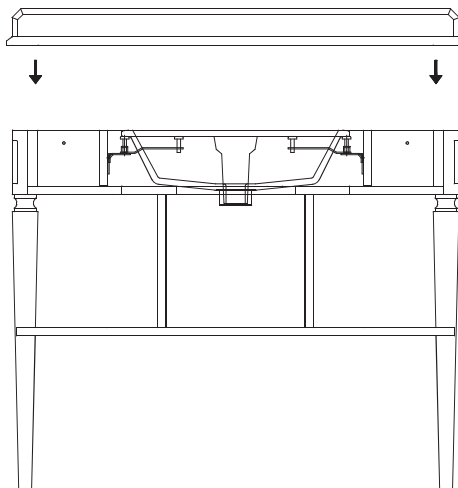
3. Procedere al fissaggio a parete attraverso i punti riportati nella schiena del mobile, mediante viti e tasselli a seconda della tipologia della parete.

Proceed with fixing to the wall through the points shown on the back of the vanity, using screws and plugs depending on the type of the wall.



4. Posizionare sotto il fondo le staffe in dotazione per impedirne la flessione al centro, agendo eventualmente sulle attaccaglie centrali del mobile. Utilizzare sempre viti e tasselli a seconda della tipologia della parete.

Put the brackets under the vanity equipped to prevent bending in the center, possibly acting on the central attachments of the vanity. Always use screws and plugs accordingly of the type of wall.



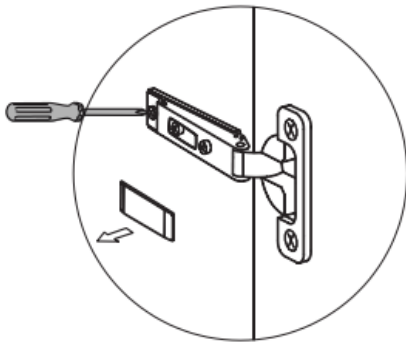
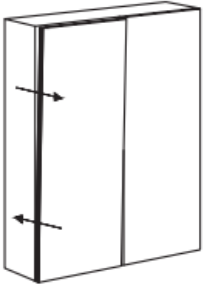
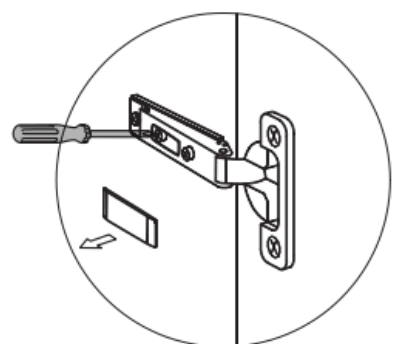
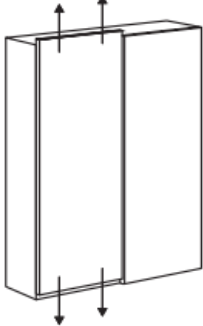
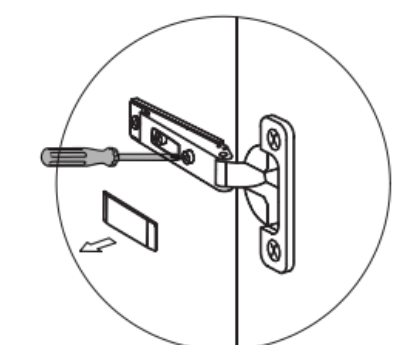
5. Posizionare il lavabo ceramico sulle viti di supporto regolando l'altezza in linea con il bordo superiore del mobile.

Posizionare poi il top in marmo sulla superficie precedentemente siliconata.

Place the ceramic sink on the support screws, adjusting the height in line with the edge top of the cabinet.

Place the marble top on the previously siliconed surface.

REGOLAZIONE CERNIERE - *HINGE ADJUSTMENT*

	<p>REGOLAZIONE FRONTALE DELL' ANTA <i>FRONTAL DOOR ADJUSTMENT</i></p> 
	<p>REGOLAZIONE VERTICALE DELL' ANTA <i>VERTICAL DOOR ADJUSTMENT</i></p> 
	<p>REGOLAZIONE LATERALE DELL' ANTA <i>LATERAL DOOR ADJUSTMENT</i></p> 