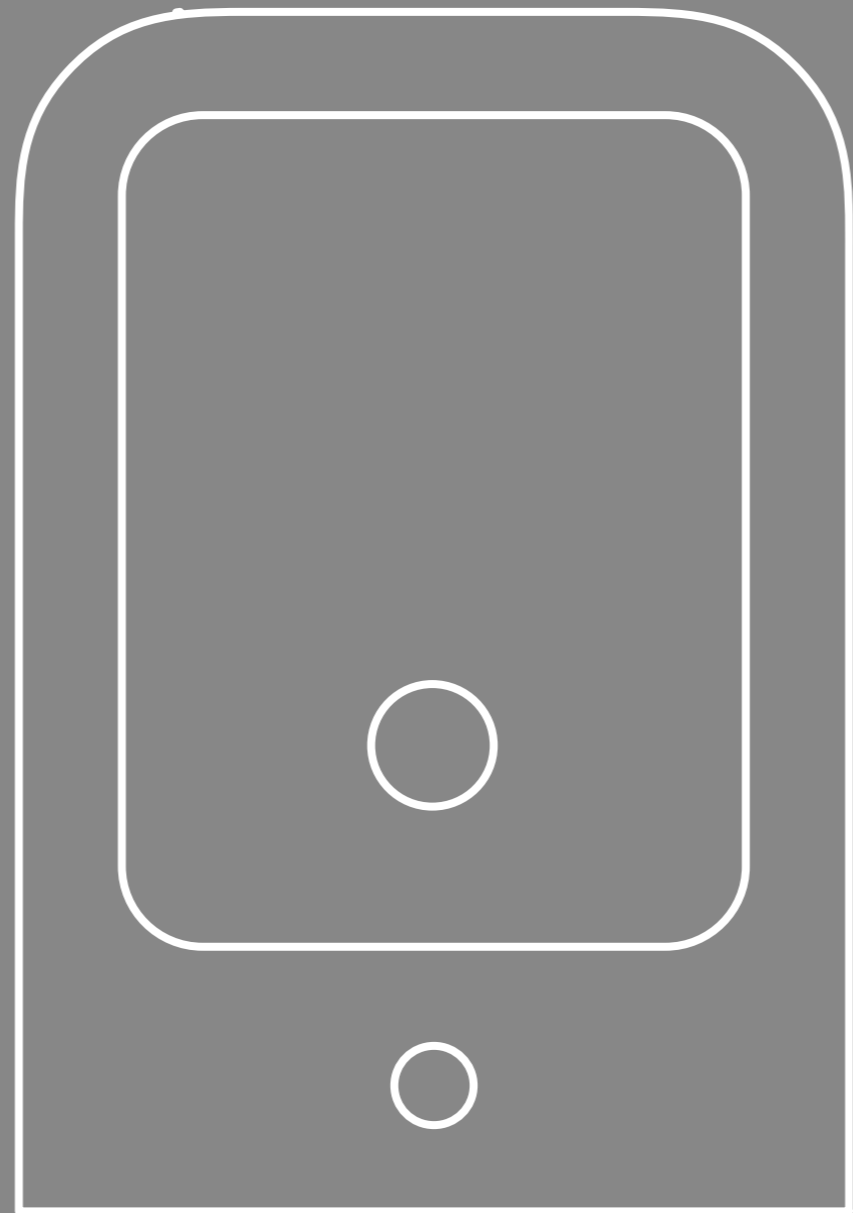
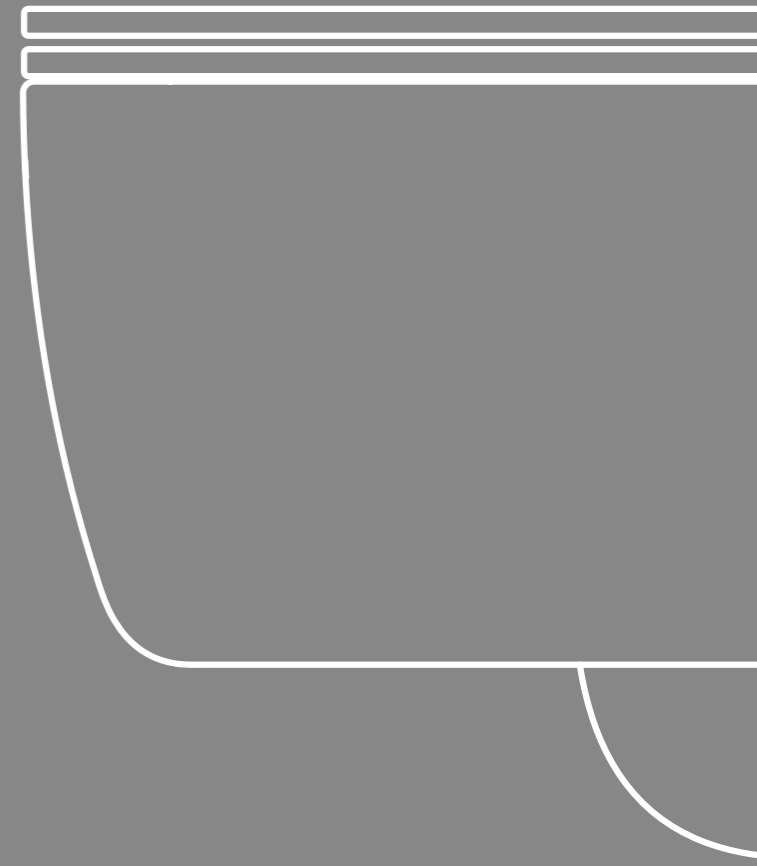
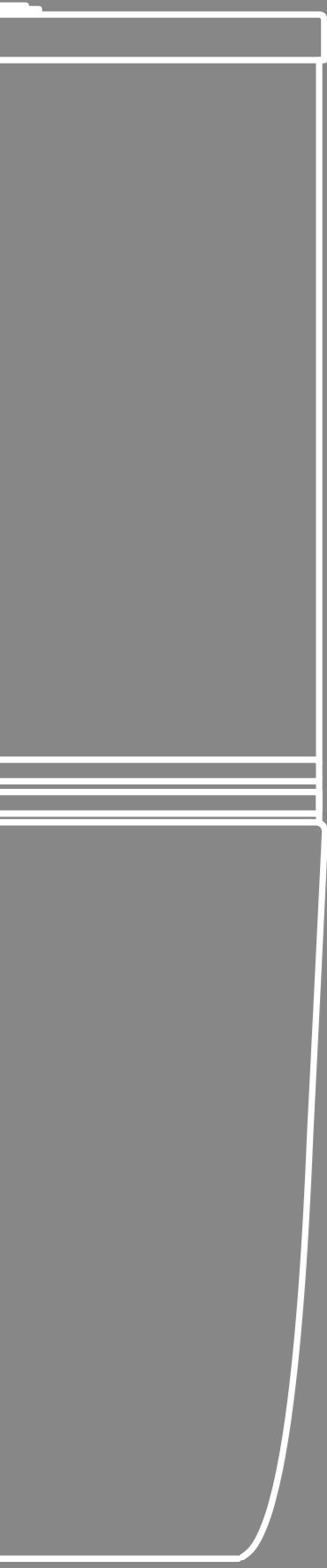


# Brio



**GSGI**  
CERAMIC DESIGN

GSG Ceramic Design srl  
Via Brunelleschi 27 - 01033 - Civita Castellana (VT) - Italy  
Tel +39 0761 515258 - 516194  
[www.ceramicagsg.it](http://www.ceramicagsg.it) - [info@ceramicagsg.it](mailto:info@ceramicagsg.it)

**GSGI**  
CERAMIC DESIGN

Studio Tecnico: GSG ceramic design  
Print: Telligraf



[www.ceramicagsg.it](http://www.ceramicagsg.it)



[www.ceramicagsg.it](http://www.ceramicagsg.it)



# L'Azienda

## Company Profile

GSG Ceramic Design è un'azienda italiana, che dal 1977 realizza ceramica sanitaria di altissima qualità e design, combinando l'arte della tradizione ceramica alle nuove tecnologie.

Grazie ad un processo di innovazione continua e una costante ricerca estetica, GSG Ceramic Design è riconosciuta a livello internazionale come sinonimo di qualità assoluta.

Offriamo un'ampia gamma di prodotti, con differenti forme e concepts, in 16 diversi colori, con un perfetto mix di estetica, qualità, funzionalità, personalizzazione e attenzione all'ambiente in cui viviamo.

La sostenibilità ambientale è nel dna dell'azienda: ogni WC è dotato di un coprivaso 100% sostenibile e sistemi di scarico che garantiscono un notevole risparmio idrico.

Un prodotto GSG Ceramic Design offre sempre un valore oltre la funzione.

*GSG Ceramic Design is an Italian company that has been producing sanitary ceramics of the highest quality and design since 1977, combining the art of ceramic tradition with new technologies.*

*Thanks to a process of continuous innovation and constant aesthetic research, GSG Ceramic Design is recognized internationally as synonymous with absolute quality.*

*We offer a wide range of products, with different shapes and concepts, in 16 different colors, with a perfect mix of aesthetics, quality, functionality, customization and attention to the environment in which we live.*

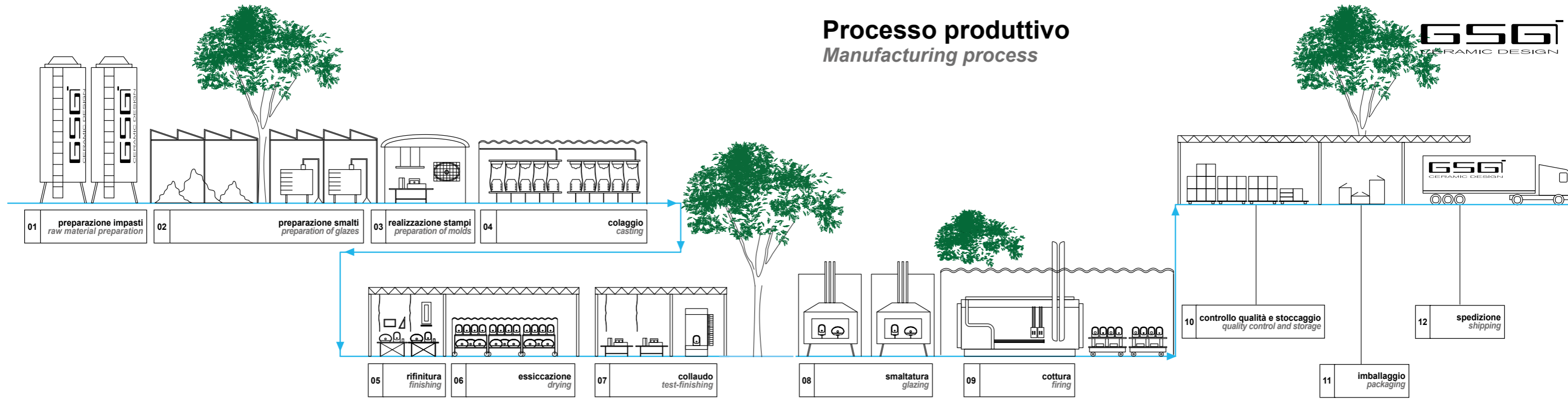
*Environmental sustainability is in the company's DNA: each toilet is equipped with a 100% sustainable toilet seat and drainage systems that guarantee significant water savings.*

*A GSG Ceramic Design product always offers value beyond function.*

**GSGi**  
CERAMIC DESIGN

# Processo produttivo Manufacturing process

**GSG**  
CERAMIC DESIGN



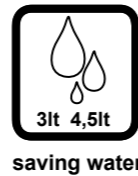
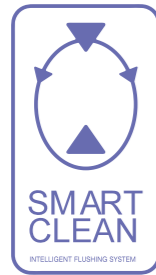
01	02	03	04	05	06	07	08	09	10	11	12
<b>preparazione impasti</b> <i>raw material preparation</i>	<b>preparazione smalti</b> <i>preparation of glazes</i>	<b>realizzazione stampi</b> <i>preparation of molds</i>	<b>colaggio</b> <i>casting</i>	<b>rifinitura</b> <i>finishing</i>	<b>essiccazione</b> <i>drying</i>	<b>collaudo</b> <i>test-finishing</i>	<b>smaltatura</b> <i>glazing</i>	<b>cottura</b> <i>firing</i>	<b>controllo qualità e stoccaggio</b> <i>quality control and storage</i>	<b>imballaggio</b> <i>packaging</i>	<b>spedizione</b> <i>shipping</i>
<p>L'utilizzo di materie prime di primaria qualità, permettono di ottenere gli impasti comunemente usati per la ceramica sanitaria: Vetro China, ottenuta con l'utilizzo di alte percentuali di caolino e quarzo, che la rendono più pura e fine e Fire Clay, ottenuto utilizzando meno caolino e più materiali inerti.</p> <p>The use of finest quality raw materials, permits us to use fewer inert materials: Vitreous China is made with high percentages of kaolin and quartz, making it purer and finer. Fire Clay, is obtained using less kaolin and more inert materials.</p>	<p>L'alta qualità degli smalti adoperati è garantita dai continui tests a cui vengono sottoposti, per esprimere al meglio la corretta sintonia con il supporto ceramico, l'adeguata corrispondenza della tonalità di colore e le caratteristiche di resistenza che le normative impongono.</p> <p>The high quality of glazes used is always being tested continually giving a correct harmony for the ceramic production, a guarantee of colour tones and resistance that international standards require.</p>	<p>GSG Ceramic Design utilizza solo gesso di altissima qualità per la realizzazione dei suoi stampi. Il gesso permette, mediante il principio di assorbimento d'acqua, di creare le condizioni affinché il prodotto, nella sua prima fase di lavorazione, possa essere facilmente isolato.</p> <p>GSG Ceramic Design uses only the highest quality plaster for the construction of its molds. Plaster allows, by means of the principle of water absorption, to create the conditions so that the product, in its first stage of processing, it can be easily isolated.</p>	<p>Gli impasti precedentemente preparati, Vetro China o Fire Clay, vengono iniettati, manualmente o con l'ausilio di appositi macchinari, all'interno degli stampi in gesso mediante i quali, per mezzo del principio di assorbimento d'acqua, si ottiene il prodotto prefinito avente il giusto spessore della materia.</p> <p>Vitreous China or Fire Clay previously prepared, are injected, manually or with the aid of suitable machinery, to the interior of plaster molds, by means of the principle of water absorption, the product is obtained prefinished and having the right thickness of the material.</p>	<p>La prima fase di rifinitura è a cura di mastri esperti che, manualmente, rimuovono ogni imperfezione dovuta ad esempio ad impasto eccedente nelle giunture tra i pezzi dello stampo o ad altre cause nel processo di modellazione. Eventuali articoli non idonei agli alti standard GSG saranno rimossi dalla produzione e riutilizzati come materiale da reimpianto.</p> <p>The first stage of finishing is curated by expert masters that, manually, remove all imperfections due for example to excess dough in the joints between the pieces of the mold or other causes in the modeling process. Any items not suitable to the GSG high standards will be removed from production and reused as material for re-mix.</p>	<p>Per ridurre in modo importante il processo di asciugatura dei prodotti senza tuttavia comprometterne l'integrità cioè senza provocare fessurazioni, essi vengono trasportati in un essiccatoio automatico dove viene forzata in modo controllato una rapida e significativa perdita d'acqua e quindi di peso.</p> <p>To drastically reduce the drying process of the products without compromising their integrity that is, without causing cracks, they are transported in an automatic dryer where it is forced in a controlled manner a rapid and significant loss of water and therefore weight.</p>	<p>I prodotti vengono sottoposti ad una ulteriore fase di rifinitura, sempre manuale, ancora più attenta e approfondita, al fine di ottenere prodotti privi di imperfezioni.</p> <p>Any item it's subjected to a further step of finishing, always manual, even more careful and thorough, in order to obtain products free of imperfections.</p>	<p>La smaltatura, effettuata manualmente da mastri smaltatori, è applicata a tutte le superfici esterne ed interne di ogni articolo, evitando accuratamente che in ogni prodotto rimangano parti non smaltate.</p> <p>Glazing, hand made by master glazers, is applied to all external and internal surfaces of each item, carefully avoiding that in every product remain unglazed parts.</p>	<p>I prodotti smaltati attentamente caricati sulle strutture vengono inviati al forno per la cottura. In GSG il ciclo di cottura ha una durata di ca. 22 ore e segue un preciso programma di fasi tutte determinanti per l'ottenimento di un risultato finale ottimale. I prodotti sono pre-riscaldati, quindi portati lentamente alla temperatura di cottura che in GSG è 1250° C., quindi passano alla fase di "permanenza" ed infine al raffreddamento.</p> <p>The glazed products carefully loaded on the wagons are sent to the kiln for firing. In GSG the firing cycle has a duration of about 22 hours, following a precise schedule of all phases determinants for obtaining an optimum end result. The products are pre-heated, then slowly brought to the firing temperature which GSG is 1250 ° C., then pass to the phase of "permanence" and finally to the cooling.</p>	<p>I prodotti selezionati e corrispondenti agli standard GSG vengono stoccati nel magazzino. Prima di essere riposti per categorie, tutti i vasi, siano essi sospesi, a pavimento e monoblocco, vengono sottoposti ad ulteriore collaudo mediante test di sottovuoto, utilizzando un apposito dispositivo, per eliminare qualsiasi dubbio circa una possibile perdita d'acqua che si potrebbe manifestare durante l'uso. I prodotti sono suddivisi per serie, tipologia e colore o decorazione. Tutto il magazzino è controllato on time dal sistema di gestione per poter rispondere tempestivamente e correttamente alle richieste della clientela.</p> <p>Products selected and meeting the GSG standards are stored in warehouse.</p>	<p>Ogni articolo viene singolarmente scatoletto, posto sul pallet e avvolto da una pellicola protettiva in PVC termoretroabile.</p> <p>Each item is separately packed in a single cardboard box, placed on pallets and wrapped in protective PVC shrink film.</p>	<p>I prodotti sono tutti pallettizzati per la loro sicurezza e facilità di trasporto. GSG è in grado di caricare pallet su qualsiasi mezzo di trasporto su gomma con pianale e di predisporre containers sia di 20' che 40'.</p> <p>Products are all palletized for their safety and ease of transport. GSG is able to load pallets on any means of transport on the platform with rubber and to prepare both containers 20' to 40'.</p>

# Stabilimento

# Factory

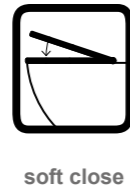
Plus tecnologici per le collezioni BRIO  
 Technological Plus for BRIO collections

Plus wc BRIO

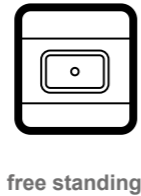


Plus tecnologici per le collezioni LIKE  
 Technological Plus for LIKE collections

Plus coprivaso - seat cover BRIO



Caratteristiche lavabi  
 Washbasins features



08

Collezione / Collection Brio

30

Coprivasi  
 Schede tecniche  
 Seatcovers  
 Technical measurements



## Nuovi coprivasi in Versagrit®

La sostenibilità ambientale sarà parte integrante dell'intera offerta commerciale di GSG Ceramic Design, con l'inserimento di nuovi coprivasi in VERSAGRIT®: un materiale innovativo ottenuto con materie prime 100% naturali e con tecnologie e sistemi di lavorazione che garantiscono standard qualitativi di altissimo livello. Per questo i nuovi coprivasi avranno una **GARANZIA** di 3 anni, superiore a quella prevista dalle normative europee, mantenendo nel tempo i seguenti punti di forza:



- Nessun ingiallimento
- Maggiore resistenza della vernice
- Maggiore resistenza della cerniera soft close, sottoposta a test per almeno 50.000 cadute forzate.
- Maggiore resistenza agli urti
- Alti standard igienici grazie a trattamenti antibatterici

## *New Versagrit® seatcover*

*Environmental sustainability will be an integral part of the entire commercial offer of GSG Ceramic Design, with the inclusion of new toilet covers in VERSAGRIT®: an innovative material obtained with 100% natural raw materials and with technologies and processing systems that guarantee the highest quality standards level. For this reason, the new toilet seats will have a 3-year WARRANTY, higher than that required by European regulations, maintaining the following strengths over time:*

- *No yellowing*
- *Greater paint resistance*
- *Greater resistance of the soft close hinge, tested for at least 50,000 forced falls*
- *Greater impact resistance*
- *High hygiene standards thanks to antibacterial treatments*



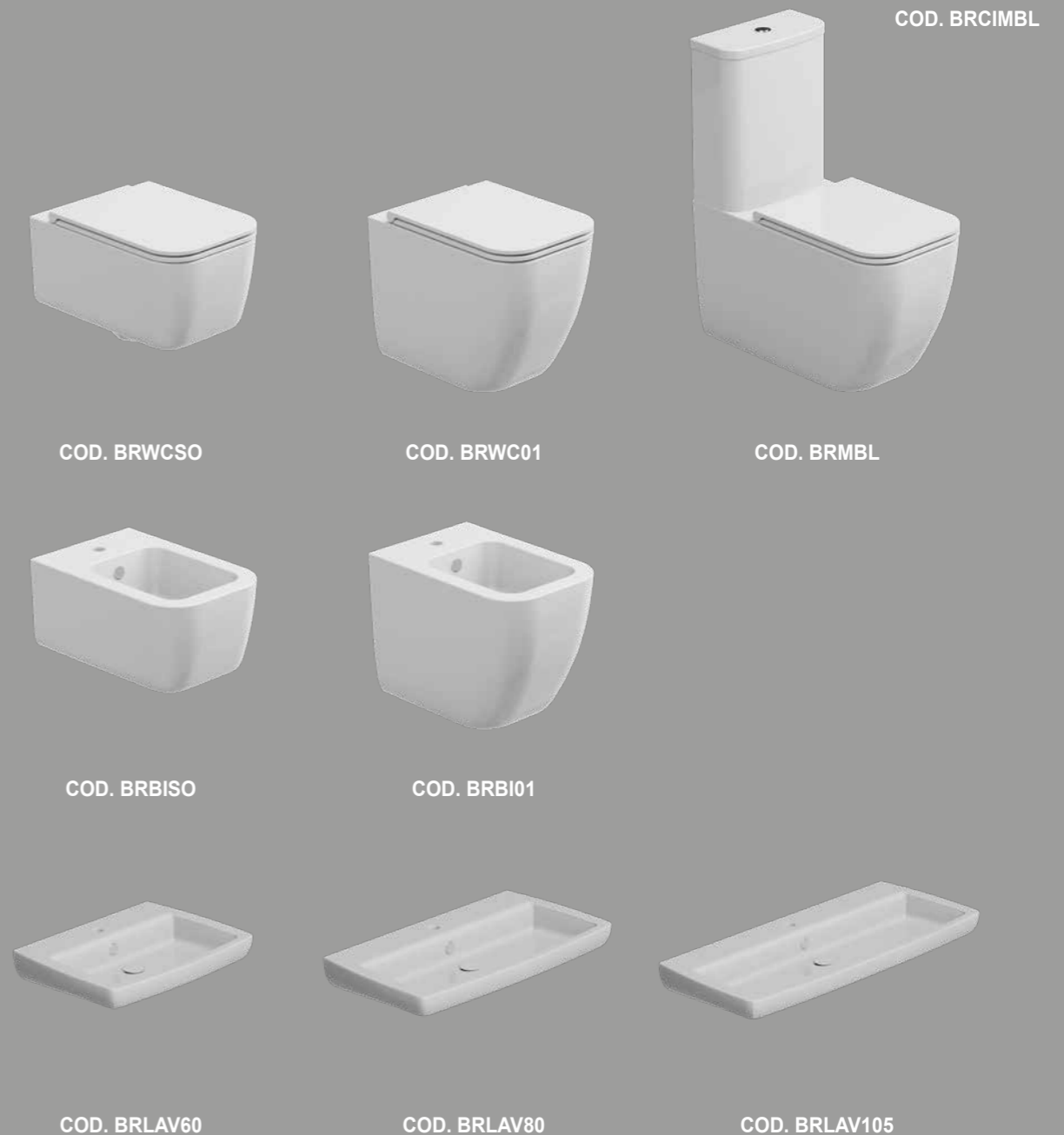
# Brio

## Collezione Brio *Brio collection*

### Concept Brio

Brio è una collezione realizzata dallo studio tecnico di GSG Ceramic Design, pensata per soddisfare le esigenze di un pubblico moderno senza sacrificare il giusto desiderio di funzionalità. La sua forma squadrata e la sua poliedricità di utilizzo ne fanno un concetto di assoluta misura estetico-funzionale. La collezione si compone di :  
Wc e Bidet a terra  
Wc e Bidet sospesi  
Wc monoblocco con cassetta .  
Lavabi da appoggio e sospesi  
Tutti i Wc sono dotati dell'innovativo sistema di scarico SMART CLEAN, che garantisce un minor consumo idrico e migliori standard di pulizia

*Brio is an idea developed by the GSG Ceramic Design's technical atelier and it is created for modern clients that desire functionality.  
The square design is versatile and therefore multifunctional.  
The collection consists of:  
Wc and bidet back to wall  
Wc and bidet wall-hung  
Wc monobloc with cistern.  
Countertop and wall-hung washbasins  
All the Wc's are equipped with the SMART CLEAN flushing system*



# Smart clean

Sistema di scarico Smart Clean  
*Intelligent flushing system*

SMART CLEAN è il sistema di scarico realizzato da GSG Ceramic Design. Grazie alla forma della sezione del vaso, l'acqua compie un percorso rotatorio che garantisce una pulizia più efficace. Con l'eliminazione della brida l'acqua viene convogliata direttamente sull'area interessata, evitando formazioni batteriche in aree nascoste e difficilmente raggiungibili.

Il sistema SMART CLEAN è disponibile nelle versioni HIT!, CRUISE, FLUT, LIKE, BRIO, SPEED e TOUCH. La pulizia delle superfici esterne del vaso, è facilitata dal sistema a sganciamento rapido del coprivaso che avviene attraverso il pulsante di rilascio, un semplice gesto senza utensili.

Il sistema a sganciamento rapido è disponibile per le nuove collezioni HIT!, CRUISE, FLUT, LIKE, BRIO, SPEED. ALTI STANDARD IGIENICI - FACILITA' DI PULIZIA - MAGGIORE COMFORT.

*SMART CLEAN is the flushing system made by GSG Ceramic Design. The particular form of the section of the WC makes the water flush in rotatory motion which guarantees a more effective cleaning. With the elimination of the rim, water is forced directly to the proper area, avoiding bacterial formations in hidden areas and difficult to reach.*

*SMART CLEAN system is available in versions HIT!, CRUISE, FLUT, LIKE, BRIO, SPEED e TOUCH.*

*Clean the outer surface of the vessel, it is facilitated by the quick release system seat cover which occurs through the release button, a simple gesture without tools.*

*The quick release system is available for the new HIT!, CRUISE, FLUT, LIKE, BRIO, SPEED collections.*

*HIGH STANDARD - TOILET EASY CLEANING - GREATER COMFORT.*

**GSG**  
CERAMIC DESIGN



## Wc Brio Smart Clean

**GSG**  
CERAMIC DESIGN



**Cod. BRWCSO**  
**Wc Brio Sospeso**  
**Wc wall-hung Brio**



**Cod. BRWC01**  
**Wc Brio Terra**  
**Wc Brio Back To Wall**



**Cod. BRMBL**  
**Wc Brio Monoblocco**  
**Wc Brio Monoblock**



**Cod. BRCIMBL**  
**Cassetta monoblocco Brio**  
**Cistern monoblock Brio**



# Brio

Versione a sospesa  
Wall - Hung







# Brio

Versione a terra  
Back to wall





# Brio

Versione monoblocco  
Monoblock





# Brio

Lavabi Back to Wall cm. 60  
Back to Wall washbasins cm. 60





# Brio

Lavabi Back to Wall cm. 105  
Back to Wall washbasins cm. 105



# Brio

Lavabi da appoggio o sospesi  
Countertop or wall-hung washbasins



Lavabo Brio cm 60  
Brio washbasin cm 60  
Cod. BRLAV60



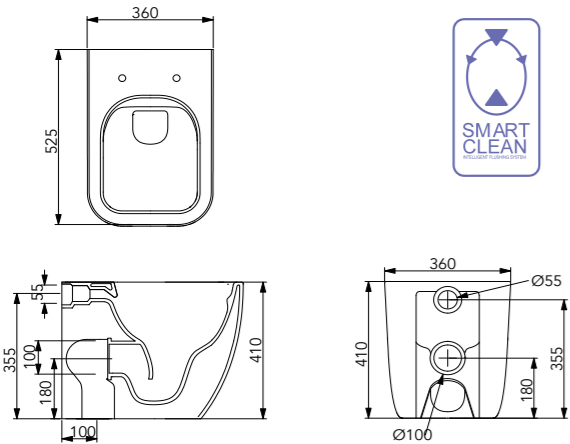
Lavabo Brio cm 80  
Brio washbasin cm 80  
Cod. BRLAV80



Lavabo Brio cm 105  
Brio washbasin cm 105  
Cod. BRLAV105

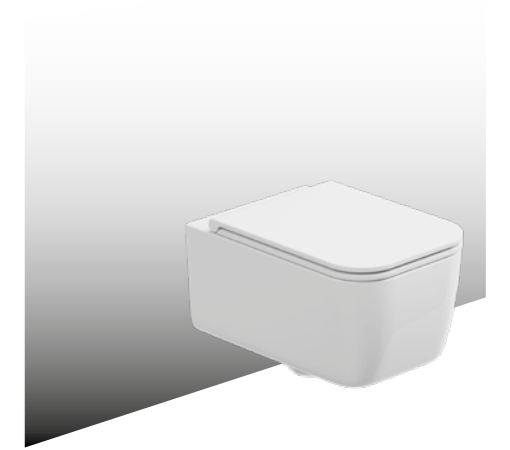
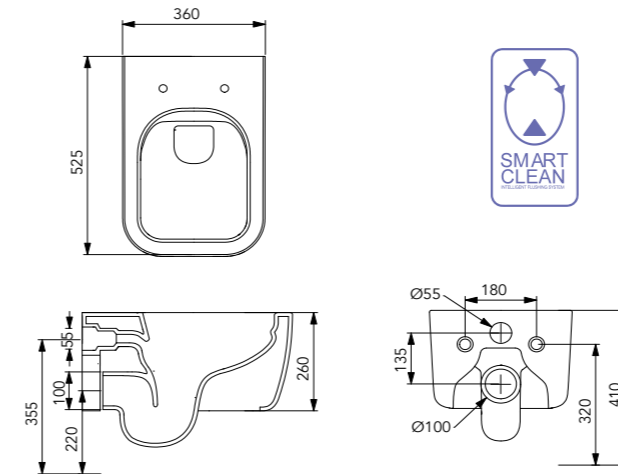
cod. BRWC01

Vaso Brio Smart Clean scarico parete convertibile a pavimento mediante curva tecnica.  
Wc Brio Smart Clean wall drain suitable for floor drain with technical elbow.



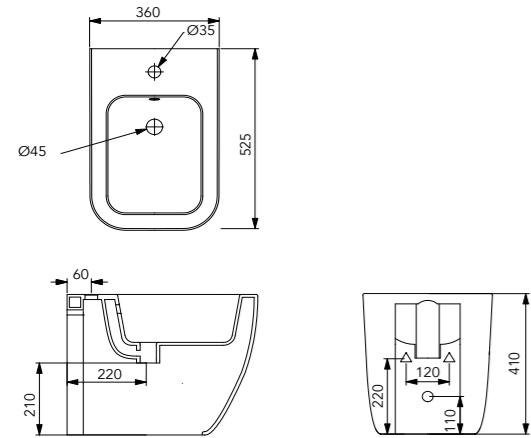
cod. BRWCS0

Vaso Brio Smart Clean sospeso  
Wc Brio Smart Clean wall-hung



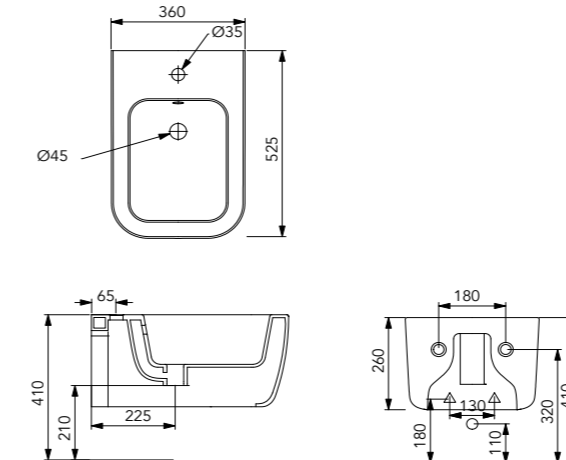
cod. BRBI01

Bidet Brio monoforo (senza foro o tre fori su richiesta)  
Bidet Brio one hole (without hole or three holes on request)



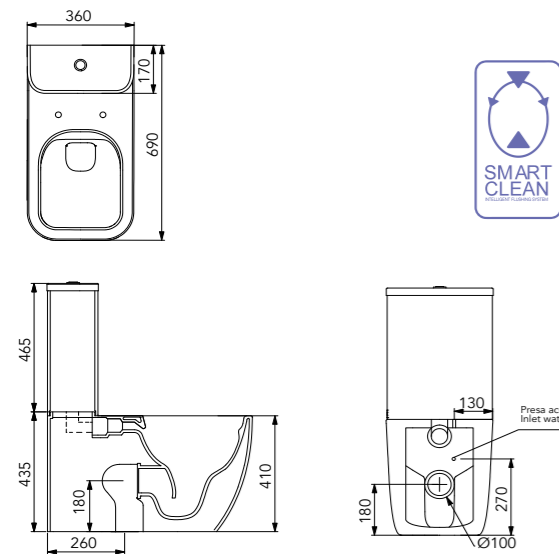
cod. BRBISO

Bidet Brio sospeso monoforo (senza foro su richiesta)  
Bidet Brio wall-hung one hole (without hole on request)



cod. BRMBL

Wc monoblocco Brio Smart Clean  
Wc monoblock Brio Smart Clean



cod. BRCIMBL

Cassetta monoblocco Brio  
Cistern monoblock Brio



cod.

BRCOPRTICRCN



cod.

BRCOPRSLTICR



I Coprivater per i Wc Brio sono disponibili nelle versioni:

*The Seatcovers Like are available in the following models:*

**Avvolgente in termoindurente** **BRCOPRTICRCN**  
*Wrapover in thermosetting*

**Sottile in Versagrit** **BRCOPRSLTICR**  
*Slim in Versagrit*

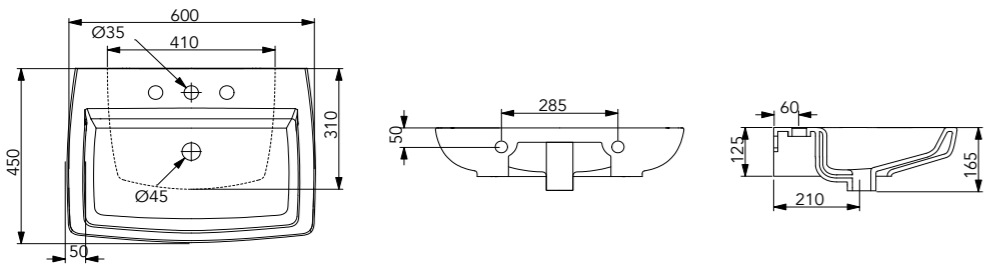
**LE MISURE INDICATE POSSONO VARIARE DEL 0.6% CIRCA, PER USURA STAMPI E PER VARIAZIONI DELLE CARATTERISTICHE TECNICHE DELLE MATERIE PRIME.**

*THE INDICATED SIZE COULD HAVE A VARIATION OF ABOUT 0.6% DUE TO THE USURE OF MOULDS AND VARIATIONS IN THE RAW MATERIALS.*

**cod. BRLAV60**

Lavabo Brio monoforo cm 60 appoggio o sospeso (senza foro o tre fori su richiesta)  
Countertop or wall-hung washbasin Brio one hole cm 60 (without hole or three holes on request)

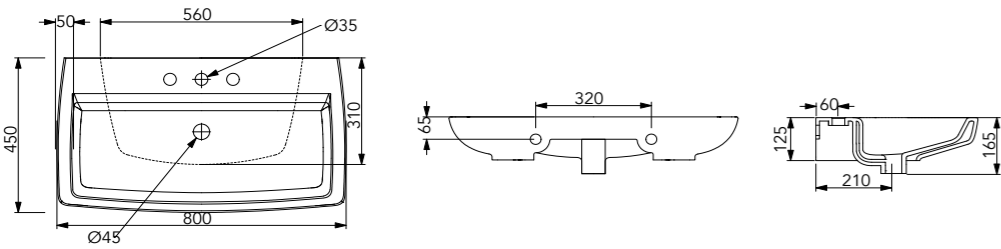
**cod. BRLAV60**



**cod. BRLAV80**

Lavabo Brio monoforo cm 80 appoggio o sospeso (senza foro o tre fori su richiesta)  
Countertop or wall-hung washbasin Brio one hole cm 80 (without hole or three holes on request)

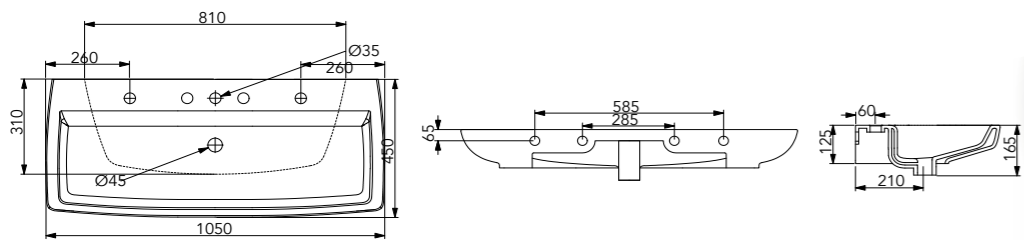
**cod. BRLAV80**



**cod. BRLAV105**

Lavabo Brio monoforo cm 105 appoggio o sospeso (senza foro o tre fori su richiesta)  
Countertop or wall-hung washbasin Brio one hole cm 105 (without hole or three holes on request)

**cod. BRLAV105**



# Brio

**GSG**  
CERAMIC DESIGN

## CONDIZIONI GENERALI DI VENDITA GENERAL SALES CONDITIONS

### CONSEGNA

La merce è venduta Franco nostro stabilimento.

La "GSG Ceramic Design S.r.l." si riserva la facoltà di evadere un ordine con più consegne a secondo delle effettive disponibilità di prodotto presso i propri magazzini.

La richiesta del Cliente di consegnare la merce in località diverse dalla residenza o domicilio di quest'ultimo, esonera la "GSG Ceramic Design S.r.l." da qualsiasi responsabilità, qualora al vettore non vengano contestate eventuali mancanze o rotture, al momento della consegna. Spetta al Cliente muovere contestazioni all'atto della consegna per ammanchi e/o rotture.

### RESPONSABILITÀ

La ditta fornitrice, previa autorizzazione, accetterà in restituzione unicamente prodotti riconosciuti difettosi per vizi di fabbricazione ed accrediterà al Cliente l'importo della merce resa escluso il trasporto, oppure si riserverà la facoltà di sostituire i medesimi. Rimane esclusa qualsiasi altra prestazione e indennizzo o risarcimento per danni diretti o indiretti che dovessero derivare dalla posa in opera del materiale difettoso.

### TERMINI DI CONSEGNA

Il termine di consegna ha valore indicativo e non impegnativo.

La programmazione delle consegne sarà effettuata tenendo presente delle esigenze del Cliente fermo restando la facoltà della ditta fornitrice di modificare tale programmazione. Resta esclusa qualsiasi responsabilità della ditta fornitrice per ritardi o mancata consegna qualsiasi ne sia la causa.

### PREZZI

Si intendono validi quelli in vigore al momento della consegna.

### PAGAMENTI

I termini di pagamento devono essere quelli riportati sull'ordine d'acquisto.

La ditta fornitrice si riserva la facoltà di sospendere o annullare le forniture qualora i pagamenti non procedano nei tempi e nei modi pattuiti. Eventuali contestazioni di qualsiasi natura non conferiscono al Cliente la facoltà di sospendere i pagamenti in corso.

### INTERESSI DI MORA

La mancata osservanza dei termini di pagamento pattuiti determinerà l'addebito al Cliente degli interessi di mora al tasso ufficiale di sconto aumentato di due punti.

### RECLAMI

Ogni fornitura si intende accettata trascorsi senza reclami otto giorni dal ricevimento della fornitura.

I reclami dovranno esser fatti a mezzo lettera raccomandata direttamente alla Sede Legale della "GSG Ceramic Design S.r.l."

### NUMERI DI CODICE

I prodotti dovranno essere ordinati con i numeri di codice di identificazione.

### CARATTERISTICHE TECNICHE

La "GSG Ceramic Design S.r.l." si riserva la possibilità di variare in ogni momento e senza preavviso le caratteristiche tecniche, di funzionamento, per migliorare la propria produzione.

### DOMICILIO LEGALE

Per qualsiasi controversia tra la fornitrice ed il Cliente sarà sempre e solo competente il Foro di Viterbo.

### PREZZI NON COMPRESIVI DI IVA

### MATERIALE RESO FRANCO FABBRICA

### PESI, MISURE E COLORI SONO DA CONSIDERARSI INDICATIVI

### TERMS OF DELIVERY

The goods are sold ex factory. The GSG Ceramic Design srl reserves the right to deal with an order with various deliveries according to the availability of the goods in their warehouses. The request of the Client to deliver the goods in a different locality from their residence or domicile, exonerates the GSG Ceramic Design srl from any responsibility, in the case that the carrier has not been notified of loss or breakage at the time of delivery. It is the Clients' responsibility to make his intimation at the moment of delivery of loss or breakage of the goods.

### RESPONSABILITY

The supplier, prior authorization, will accept the return of the goods only if they are known to be faulty goods from the factory; therefore credit the Client the amount of the returned goods without the cost of transport, or will reserve the possibility to substitute the goods. It remains excluded any other supply, compensation or refund for direct or indirect damages made whilst fitting faulty goods.

### TERMS OF DELIVERY

The delivery term has an approximate time and is not binding. The planning of delivery will be effectuated according to the Client, but the supplier has the possibility to modify the date of such delivery. It remains that the supplier whatever difficulty or for delay or the inability to deliver, the supplier is not responsible.

### PRICES

Prices are considered valid on the date of delivery.

### PAYMENTS

The terms of payment must be written on the buyin order. The supplier reserves the possibility to suspend or cancel the consignment if the payments are not respected as agreed. Eventual protests of any kind will not give the Client the possibility to interrupt payments in course.

### DEFAULT INTEREST

The lack of compliance to payments previously agreed to, determines an interest of default of the official tax interest of two points for the Client.

### COMPLAINTS

Every supply will be intended to be accepted if there is no complaint within eight days. Complaints must be written and sent by recorded mail to the legal office of the GSG Ceramic Design srl.

### CODE NUMBER

The goods must be ordered by their identification code.

### TECHNICAL FEATURES

The GSG Ceramic Design srl reserves the right to change at any time and without warning, technical features or functioning to better their production.

### LEGAL RESIDENCE

For any controversy between the supplier and the buyer, the Foro di Viterbo will always have jurisdiction.

### I.V.A (V.A.T.) IS NOT INCLUDED IN THE PRICE

### GOODS DELIVERED EX FACTORY

### WEIGHT, COLOURS AND MEASUREMENTS ARE TO BE CONSIDERED APPROXIMATE

## INFORMAZIONI UTILI USEFUL INFORMATION

### CONTROLLO QUALITÀ - QUALITY PASSED

Ogni prodotto GSG Ceramic Design è sottoposto ai test di alta qualità di GSG Ceramic Design per essere conforme alla normativa UNI.

Any GSG Ceramic Design product is tested to match the GSG high quality controls and to be conform to UNI standards

### GARANZIA - WARRANTY

In osservanza della Direttiva Europea 1999/44/CE, recepita in Italia con D. lgs n. 206 del Codice di Consumo, GSG Ceramic Design riconoscerà eventuali difetti di conformità dei propri prodotti che si dovessero manifestare entro il termine di 24 mesi dalla loro vendita al cliente finale. L'unica spettanza di GSG Ceramic Design per tali pezzi è la loro sostituzione.

In observance of European Directive 1999/44/EC, implemented in Italy with Legislative Decree no. 206 of the Consumer's Code, GSG Ceramic Design will recognize any lack of conformity of their products that may be found within the period of 24 months from their sale to the end customer. The only pertaining of GSG Ceramic Design for these pieces is their replacement.

### MANUTENZIONE - MAINTENANCE

I sanitari GSG Ceramic Design con la loro smaltatura di altissima qualità possono essere puliti perfettamente con semplice acqua tiepida e sapone o detersivo non abrasivo. L'uso di detersivi abrasivi per la pulizia danneggia la smaltatura.

GSG Ceramic Design sanitary ware due to its high quality glazing can be perfectly cleaned with simple warm water and soap or non-abrasive detergent. The use of abrasives detergents for cleaning damage the glazing.

### NOTE - NOTES

Stampato su carta certificata proveniente da foreste gestite in modo sostenibile.

Printed on certified paper from sustainably managed forests.

Il marchio ed il logo GSG Ceramic Design sono marchi registrati. GSG Ceramic Design diffida l'utilizzo dei propri marchi, loghi, nomi di dominio e ragione sociale anche dove non registrati. I diritti di riproduzione di fotografie o testi contenuti in questo catalogo appartengono esclusivamente a GSG Ceramic Design. Qualsiasi uso o riproduzione di fotografie o testi contenuti in questo catalogo senza il previo consenso di GSG Ceramic Design è espressamente vietata e soggetta alla normativa sul copyright intellettuale.

The brand and the GSG Ceramic Design logo are registered trademarks. GSG Ceramic Design distrusts the use of its trademarks, logos, and company domain names even where not registered. eproduction rights of photos or texts contained in this catalog belong exclusively to GSG Ceramic Design. Any use or reproduction of photos or texts contained in this catalog without prior written approval of GSG Ceramic Design is expressly prohibited and subject to the laws on intellectual copyright.

GSG Ceramic Design si riserva il diritto di apportare upgrade tecnici ai propri prodotti senza alcun preavviso.

GSG Ceramic Design reserves the right to make technical upgrades to its products without prior notice.

LE NOSTRE CERTIFICAZIONI  
OUR CERTIFICATION

ISO 9001:2015



GSG Ceramic Design s.r.l. Via Brunelleschi, 27  
01033 Civita Castellana (VT) Italia  
Tel. + 39 0761/515258  
[www.ceramicagsg.it](http://www.ceramicagsg.it) e-mail: [info@ceramicagsg.it](mailto:info@ceramicagsg.it)  
P.IVA 05095691001